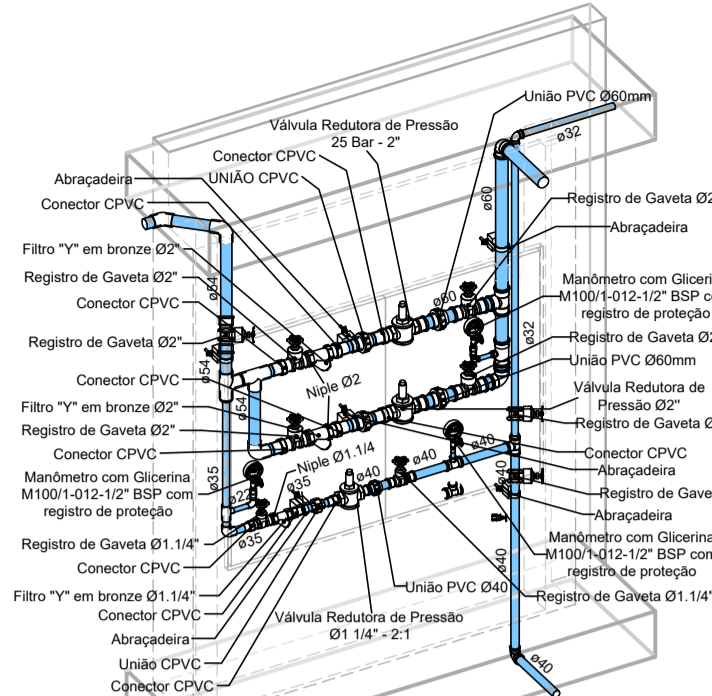
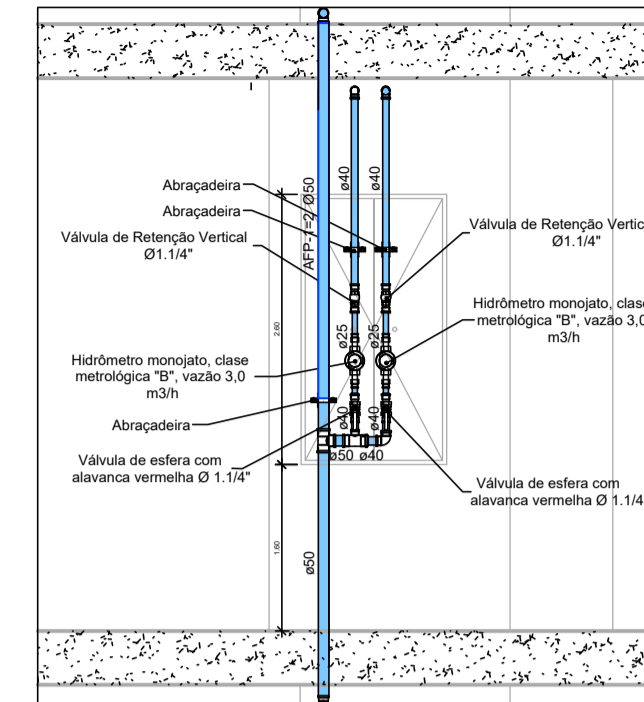


DIMETRO DA VÁLVULA	PRESSÃO DE MONTAGEM (CHEGADA)	PRESSÃO DE MONTAGEM (SAÍDA)	FATOR DE REDUÇÃO DA V.A.P.	QUANT.
Ø2"	46,70	23,35	1,5	02
Ø1,14"	46,70	23,35	1,5	01

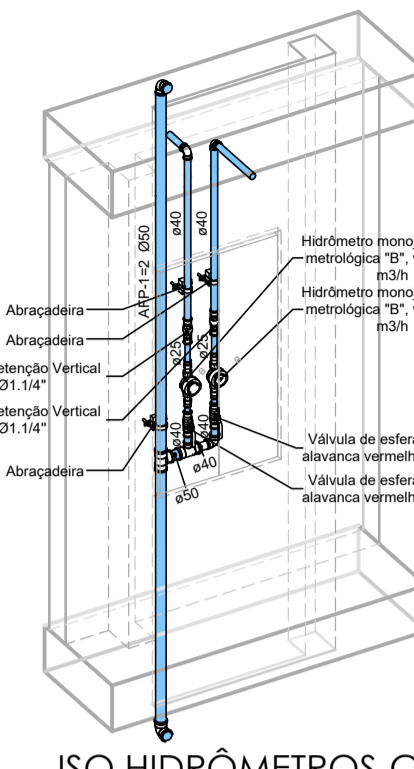
DET. - VÁLVULA RED. DE PRESSÃO 02  
ESCALA: 1/25



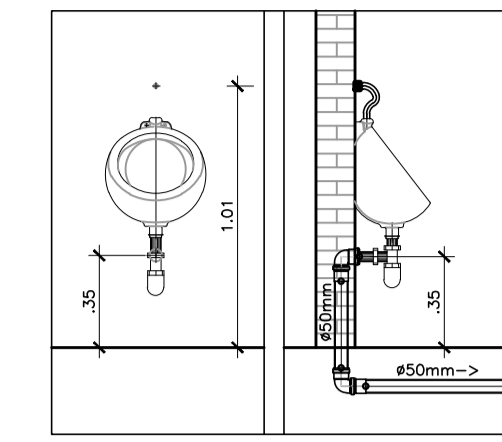
ISO. - VÁLVULA RED. DE PRESSÃO 02



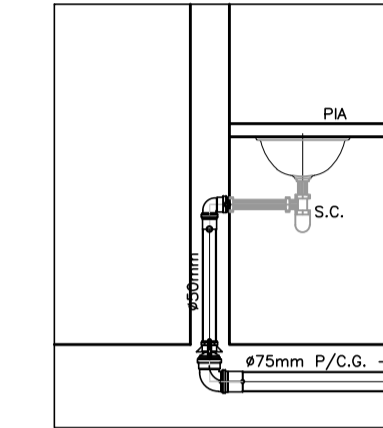
DET. HIDRÔMETROS-COBERTURA  
ESCALA: 1/25



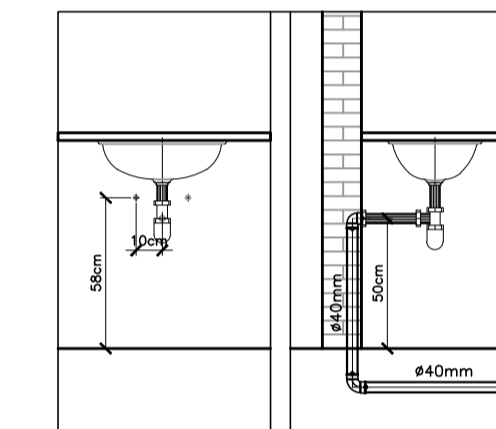
ISO. HIDRÔMETROS-COBERTURA  
ESCALA: 1/25



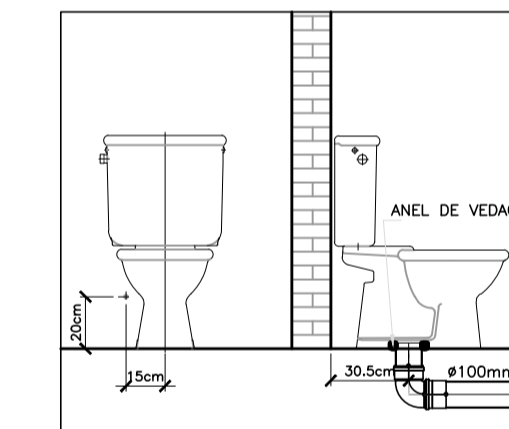
DET.-MICTÓRIO  
ESCALA: 1/20



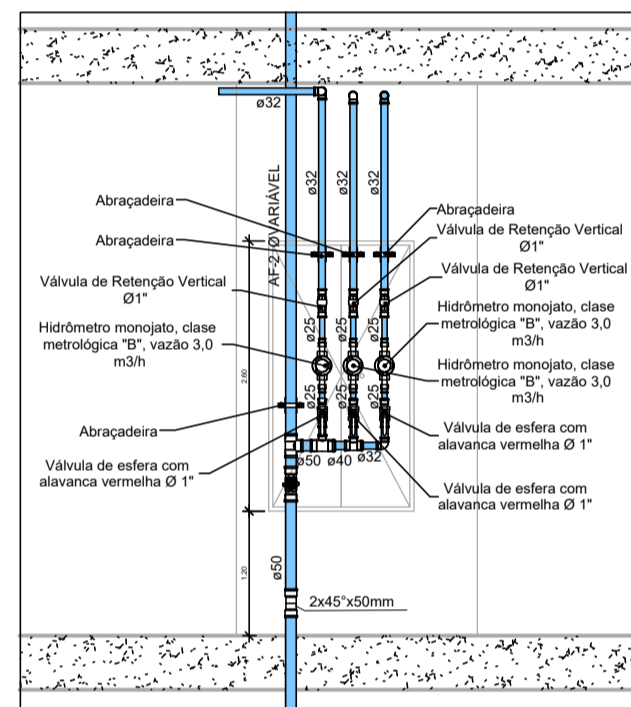
DETALHE - PIA  
ESCALA: 1/20



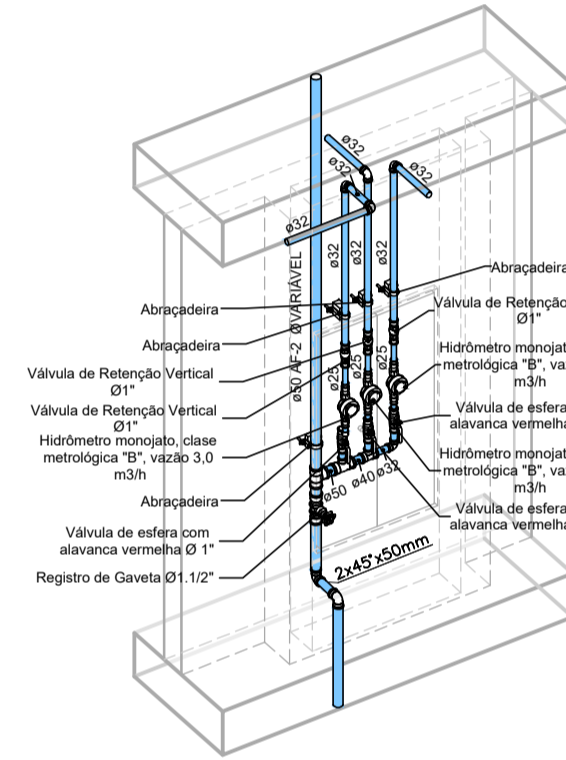
DET.-LAVATÓRIO BANCADA  
ESCALA: 1/20



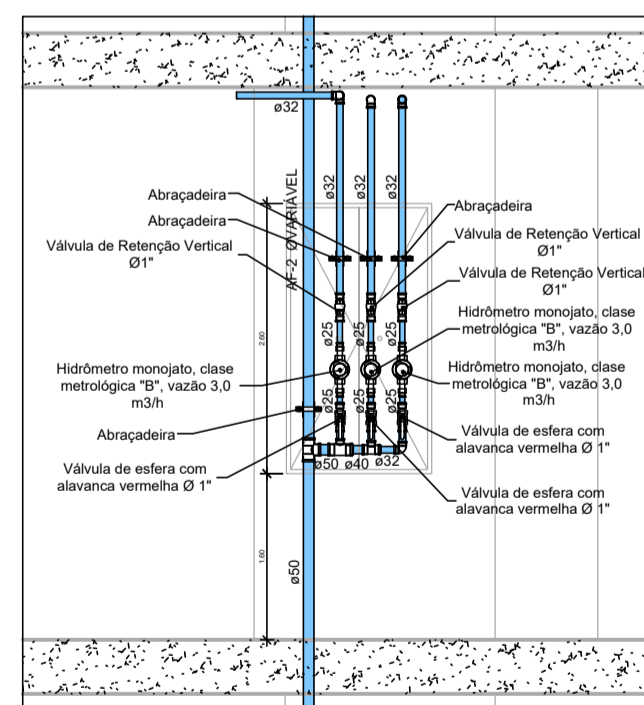
DET.-CX. ACOPLADA  
ESCALA: 1/20



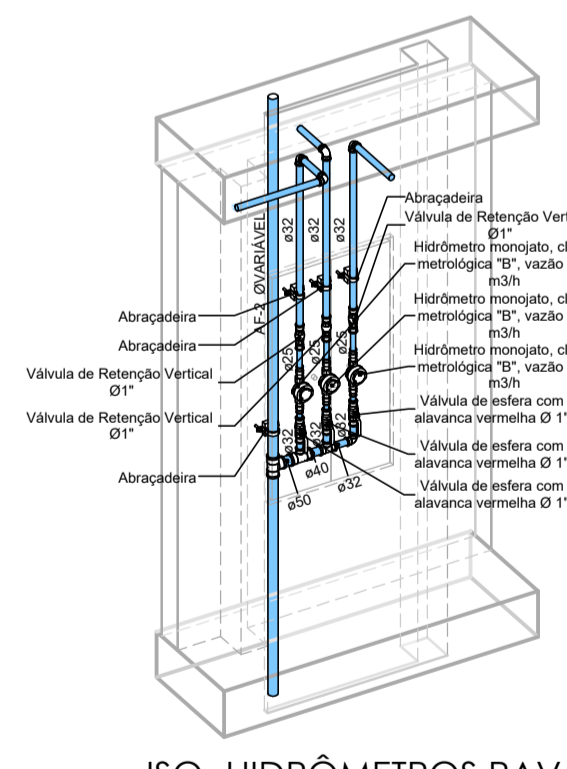
DET.-HIDRÔMETROS 1º PAV.  
ESCALA: 1/25



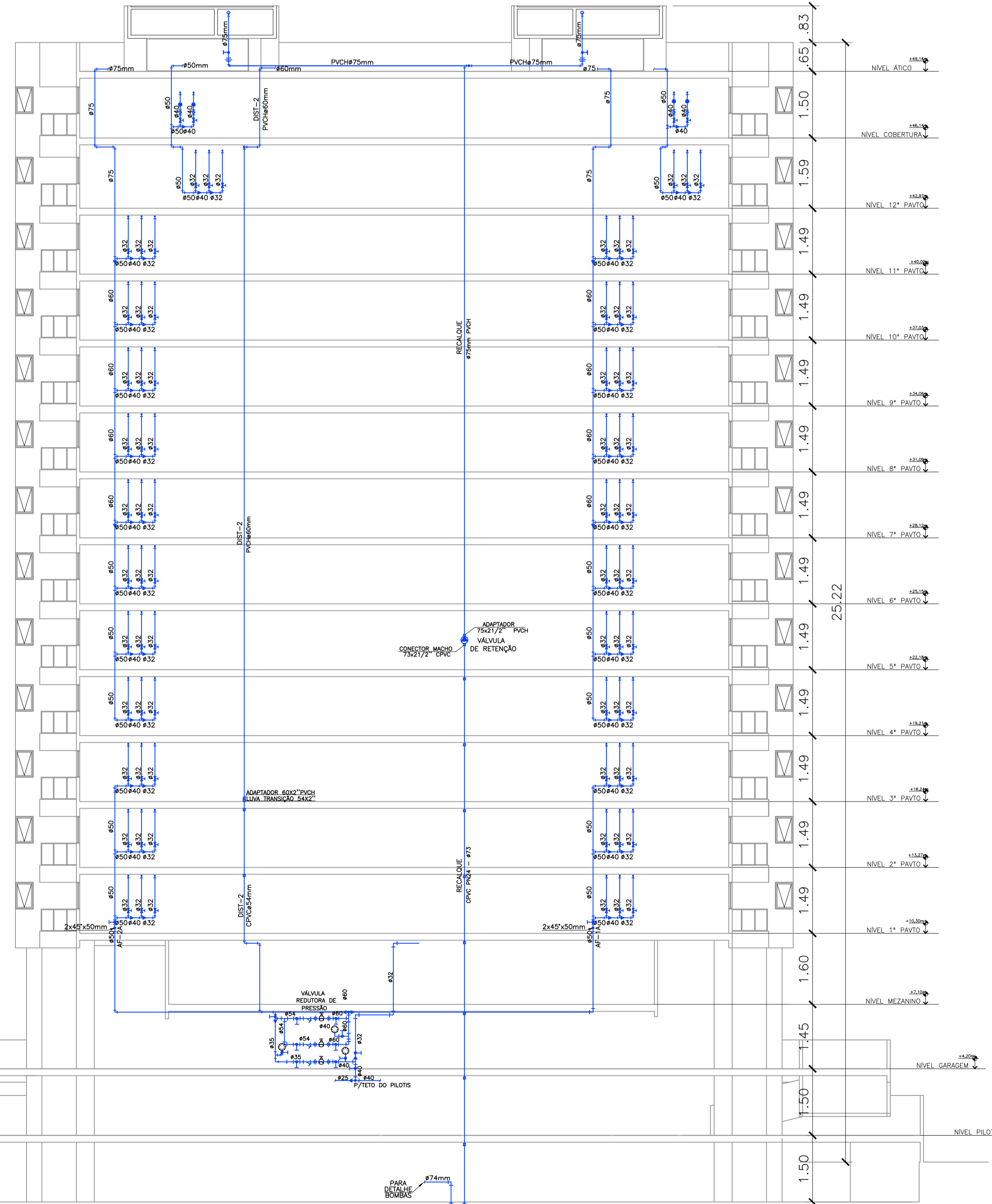
ISO.-HIDRÔMETROS 1º PAV.  
ESCALA: 1/25



DET.-HIDRÔMETROS PAV. TIPO  
ESCALA: 1/25



ISO.-HIDRÔMETROS PAV. TIPO  
ESCALA: 1/25



ESQUEMA VERTICAL - ÁGUA FRIA  
ESCALA: 1/25

REVISÃO	DESCRIÇÃO DA REVISÃO	DATA

ANOTAÇÕES:

PROPRIETÁRIO: CONSTRUTORA DELAMAN SAMPAIO LTDA  
CNPJ: 08.300.443/0001-91

RESP. TÉCNICO:

PROJETO: ENQ. CIVIL - GENILDO FERREIRA GOMES  
CREA: 4017 - TDIAL - R.N.F. 021.18039P-0

**ENGENHARO** - Medeiros Engenharia e Arquitetura Ltda

TÍTULO: PROJETO HIDRO-SANITÁRIO

CUBA: EDIFÍCIO KAIROS

LOCAL: RUA AURELIANO TEIXEIRA DE VASCONCELOS, S/N - JATIÇA - MACEIÓ - AL

DESENHO: ENGENHARO DATA: JAN/2022 ESCALA: INDICADA PROJETO: KAI-HD-012-013-R00

ASSINADO: ESQUEMA VERTICAL DE ÁGUA FRIA E DETALHES

COG. EMPRES. ESPECIALIDADE Nº DESENHO QTD DE PRONCHAS REVISÃO

K A I H I D 0 1 2 0 1 3 0 0

FINO	ESP.
1	0,1
2	0,2
3	0,3
4	0,4
5	0,5
6	0,6
7	0,7
8	0,8
9	0,9
10	1,0
11	1,1
12	1,2
13	1,3
14	1,4
15	1,5
16	1,6
17	1,7
18	1,8
19	1,9
20	2,0