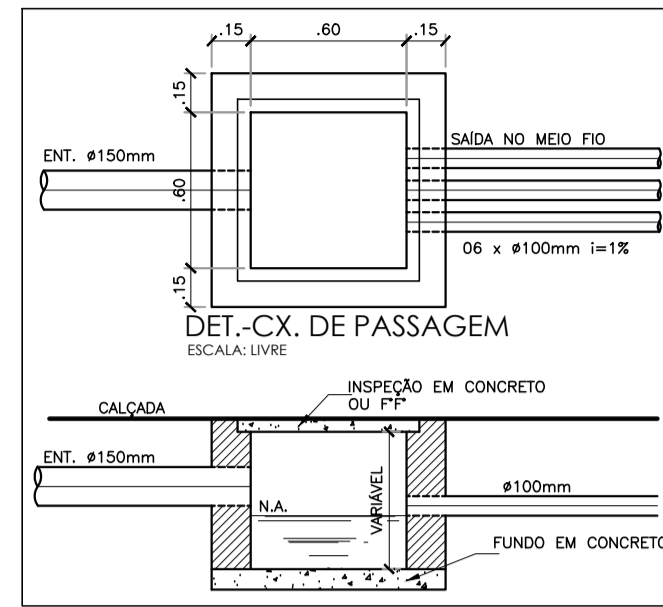
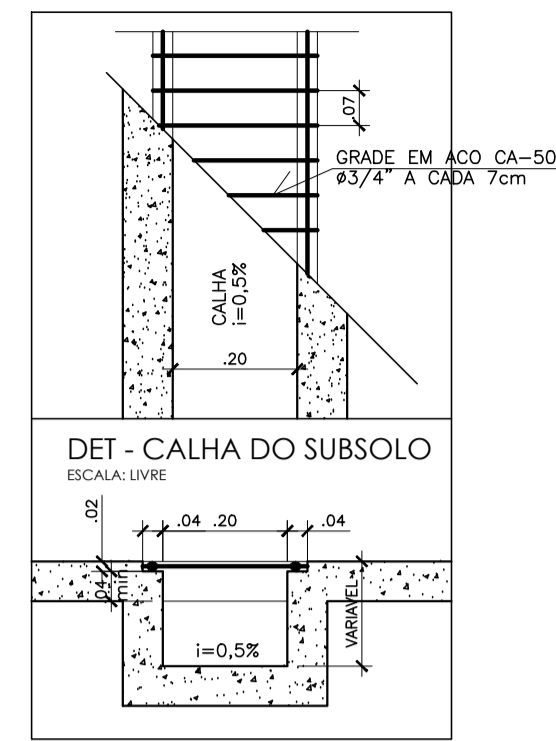


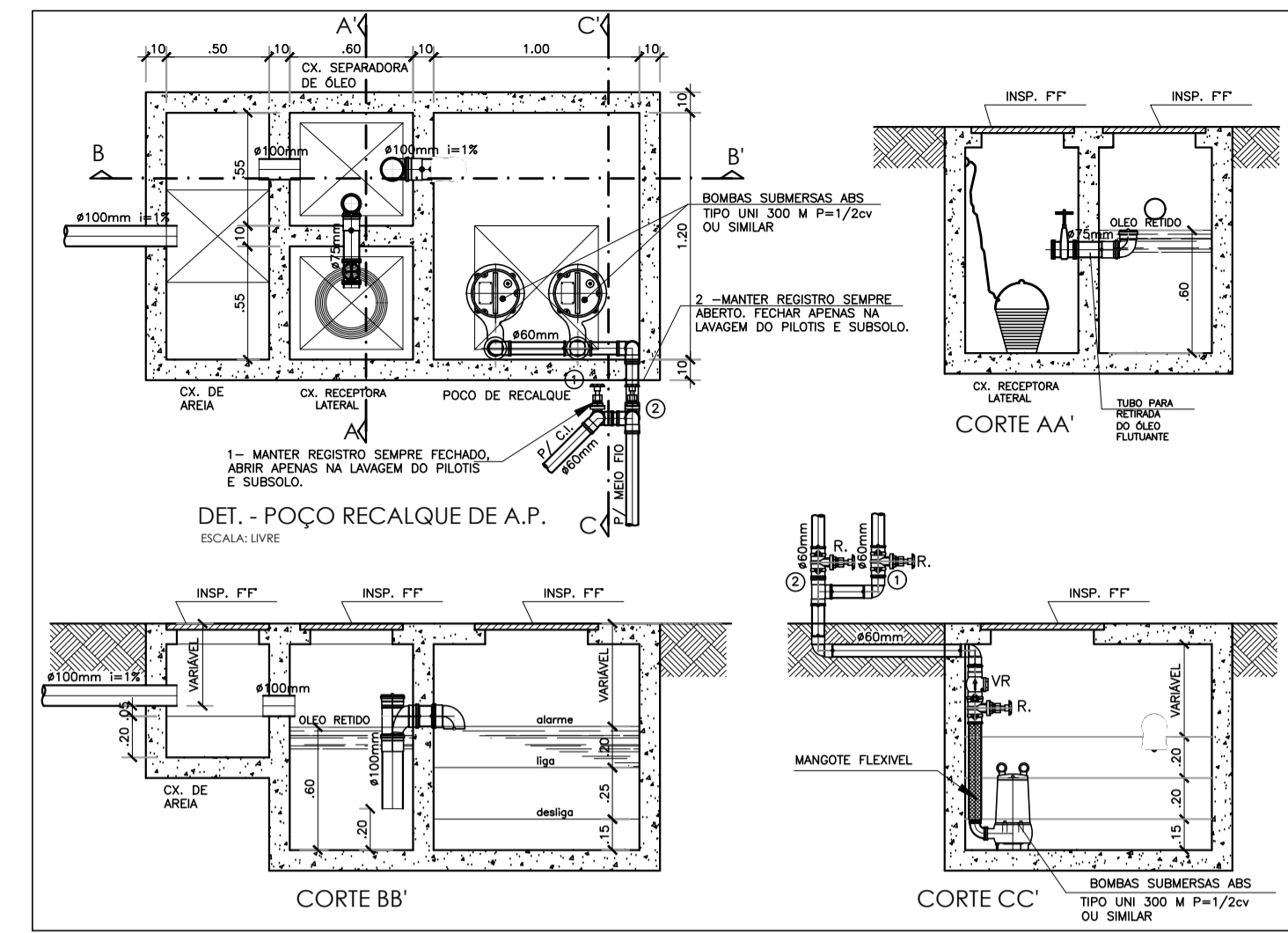
DET. - SAÍDA COLETOR DE A.P.
ESCALA: LIVRE



DET.-CX. DE PASSAGEM
ESCALA: LIVRE



DET - CALHA DO SUBSOLO
ESCALA: LIVRE

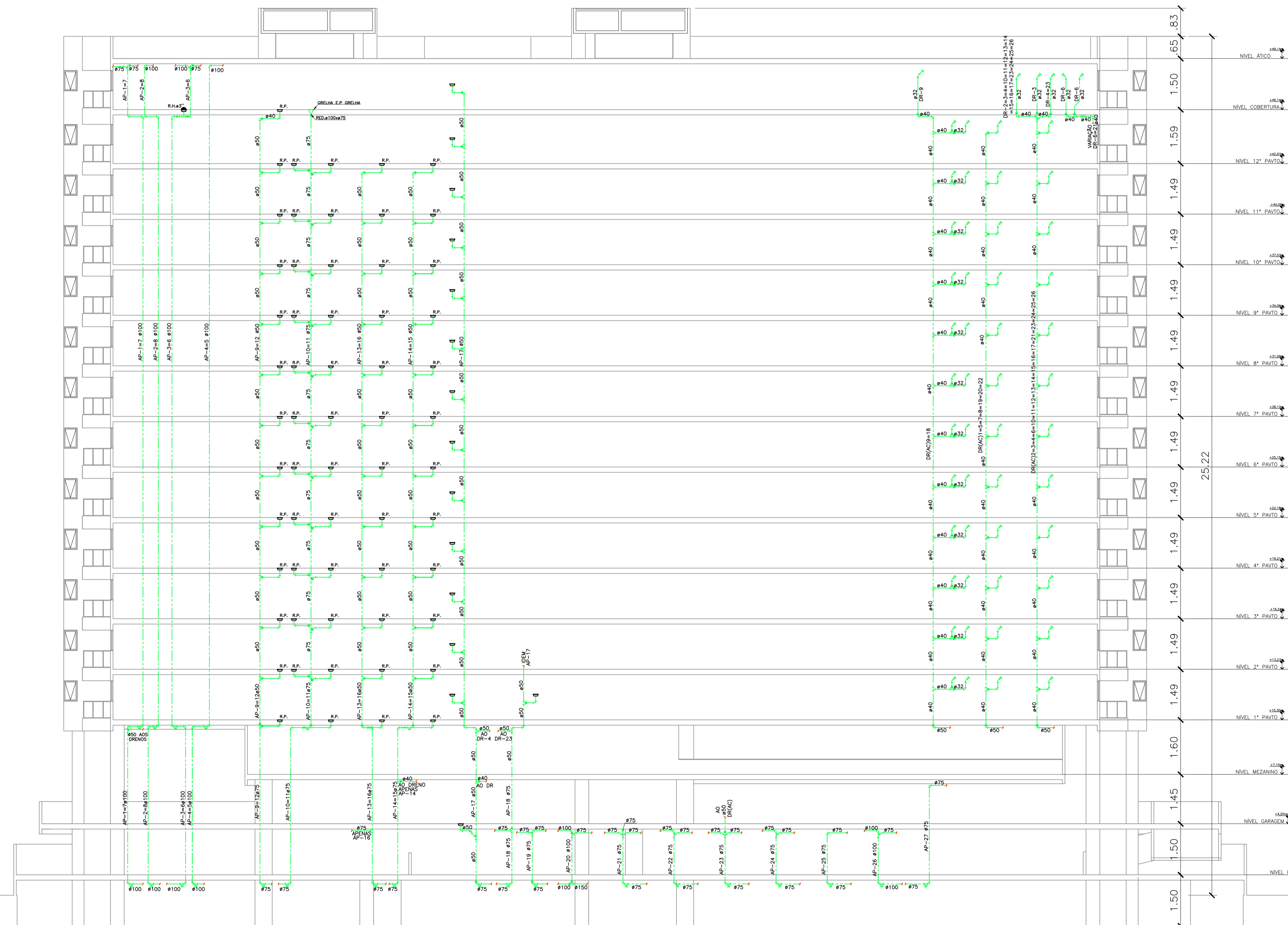


DET. - POÇO RECALQUE DE A.P.
ESCALA: LIVRE

CORTE AA'

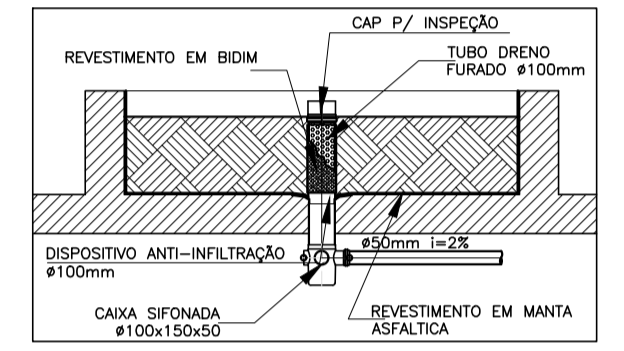
CORTE BB'

CORTE CC'

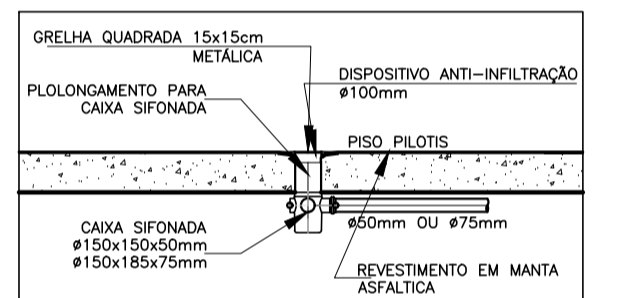


ESQUEMA VERTICAL - ÁGUAS PLUVIAIS
ESCALA: LIVRE

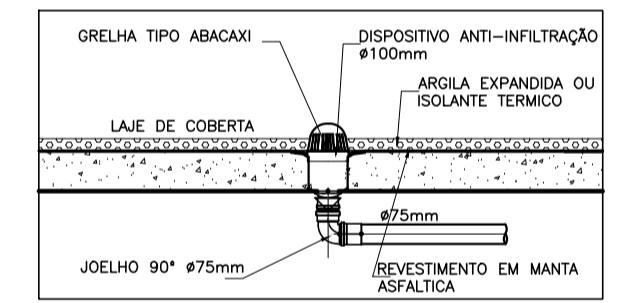
OBS:
- AS COLUNAS DE A.P., E OS COLETORES, SERÃO EM TUBOS PVC TIPO ESGOTO SÉRIE "R" (REFORÇADO).
- USAR ISOLAMENTO TÉRMICO NOS TUBOS DE DRENAGEM DOS AR CONDICIONADOS.



DET. - JARDINEIRAS
ESCALA: LIVRE



DET. - RALOS DO PILOTIS
ESCALA: LIVRE



DET.-RALO LAJE IMPERMEABILIZADA
ESCALA: LIVRE

REVISÃO	DESCRIÇÃO DA REVISÃO	DATA

APROVAÇÕES:

PROPRIETÁRIO: CONSTRUTORA DELAMAR SAMPAIO LTDA
CNPJ: 08.300.483/0001-91

RESP. TÉCNICO:

PROJETO: ENQº CIVIL - GENÉLIO FERREIRA GOMES
CREA 4017 - TDIAL - R.N.F. 021.18039P-0

AUTOR DO PROJETO:

TÍTULO: PROJETO HIDRO-SANITÁRIO

OBRA: EDIFÍCIO KAIROS

LOCAL: RUA AURELIANO TEIXEIRA DE VASCONCELOS, S/N - JATIÓCA - MACEIÓ - AL

DESENHO: ENGENHARO DATA: JAN/2022 ESCALA: LIVRE PROJETO: ENQº CIVIL - GENÉLIO FERREIRA GOMES CREA 4017 - TDIAL - R.N.F. 021.18039P-0

ASSINADO: ESQUEMA VERTICAL DE ÁGUAS PLUVIAIS E DETALHES

COD. EMPRESA: ESPECIALIDADE: Nº PROJETO: Nº DE FOLHAS: REVISÃO

KAI | H | I | D | 0 | 1 | 1 | 0 | 1 | 3 | 0 | 0