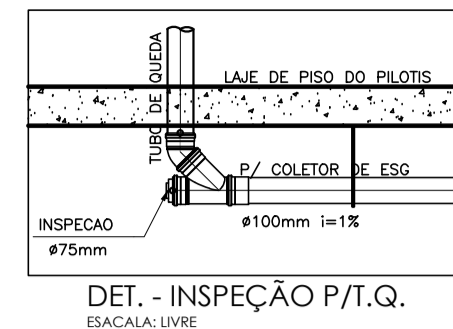
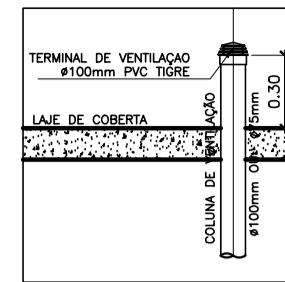
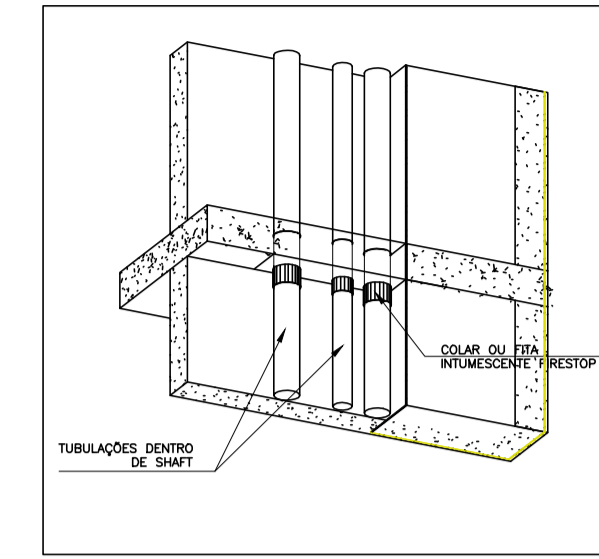
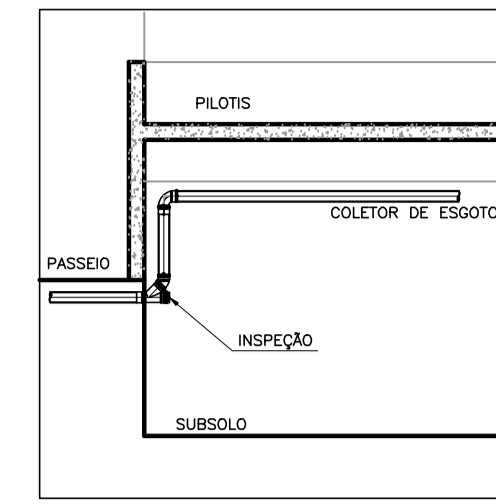


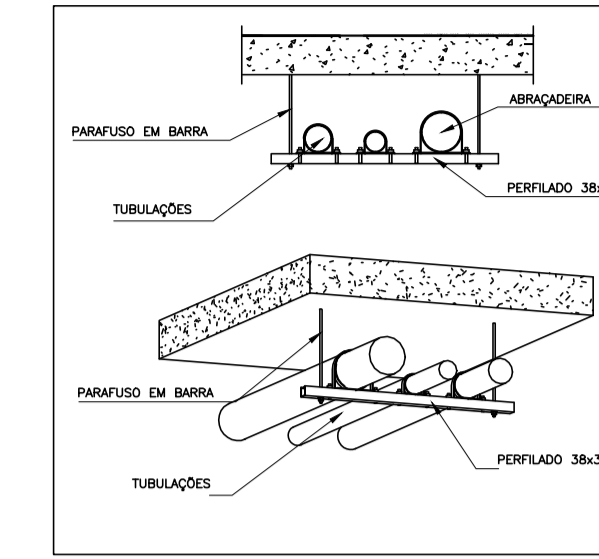
DET. SAIDA VENTILAÇÃO
ESCALA LIVRE



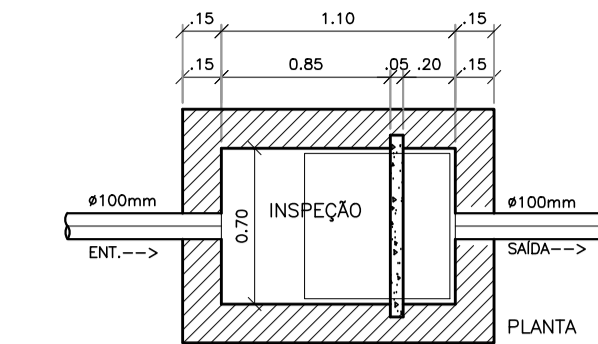
DET. - SAÍDA COLETOR DE ESGOTO
ESCALA LIVRE



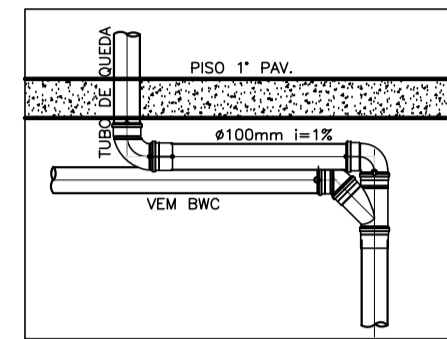
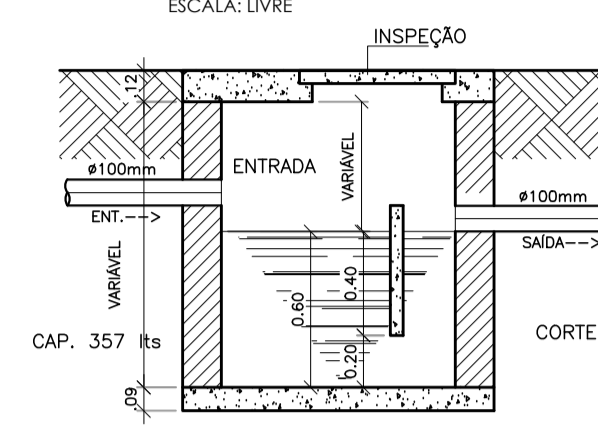
DET.- COLAR FIRESTOP
ESCALA LIVRE
- AS TUBULAÇÕES QUE ULTRAPASSAM OS PAVIMENTOS DENTRO DE SHAPTS DEVEM POSSUIR NO SEU ENCONTRO COM LAJE COLAR OU FITA INTUMESCENTE FIRESTOP PARA BARRAR O FOGO ENTRE PAVIMENTOS.



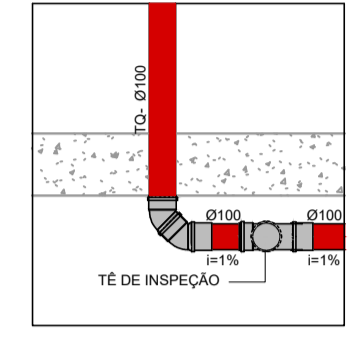
DET.- SUPORTE TUBULAÇÕES
ESCALA LIVRE
- OS SUPORTES DAS TUBULAÇÕES HORIZONTAIS (PRESO AO TETO) DEVEM SUPLICAR EM 05(CINCO) VEZES O PESO PRÓPRIO DA TUBULAÇÃO CHEIA DE ÁGUA E SEU AFASTAMENTO DEVE SEGUIR A ORIENTAÇÃO DO FORNECEDOR.



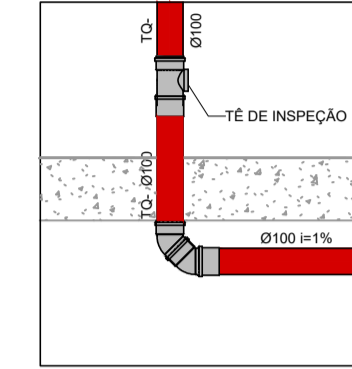
DET. - C.G. ESPECIAL-01=04
ESCALA LIVRE



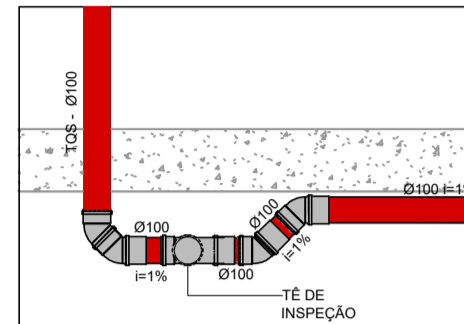
DET.- DESVIO T.Q.
ESCALA LIVRE



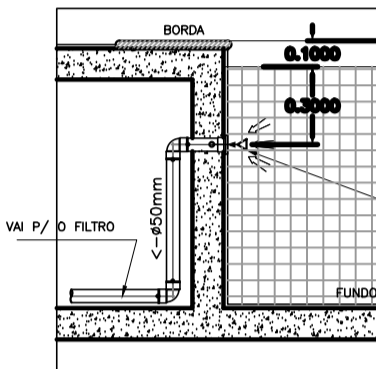
DET. - PÉ DE COLUNA
ESCALA LIVRE



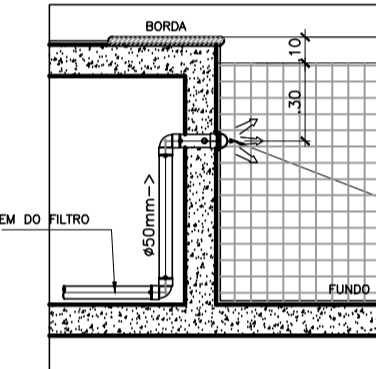
DET. - TÊ DE INSPEÇÃO
ESCALA LIVRE
OBS.: PARA TUBOS DE Queda ONDE NÃO FOR POSSÍVEL COLOCAR INSPEÇÃO NO SUBSÓLO.



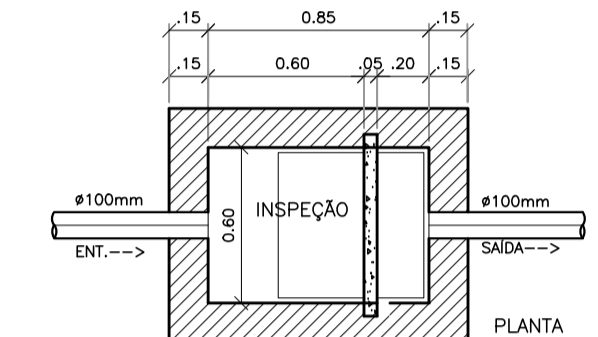
DET. - PÉ DE COLUNA TQS
ESCALA LIVRE



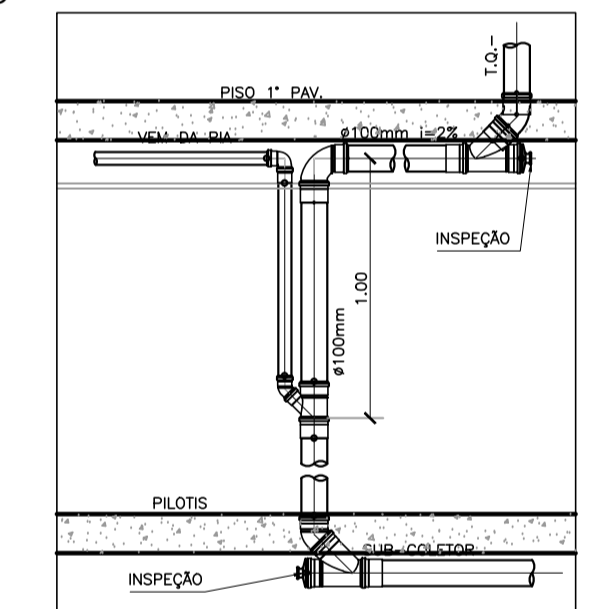
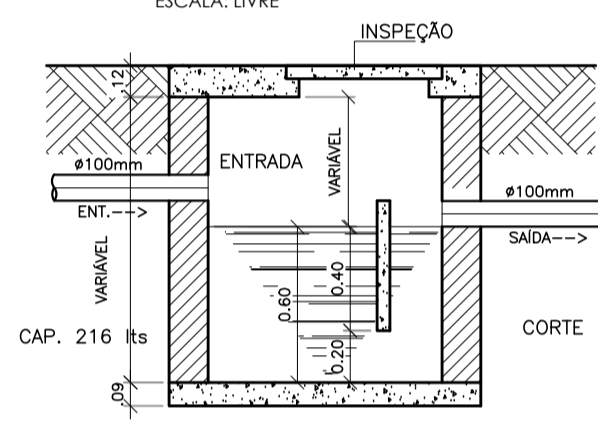
DET. - DISP. DE ASPIRAÇÃO
ESCALA LIVRE



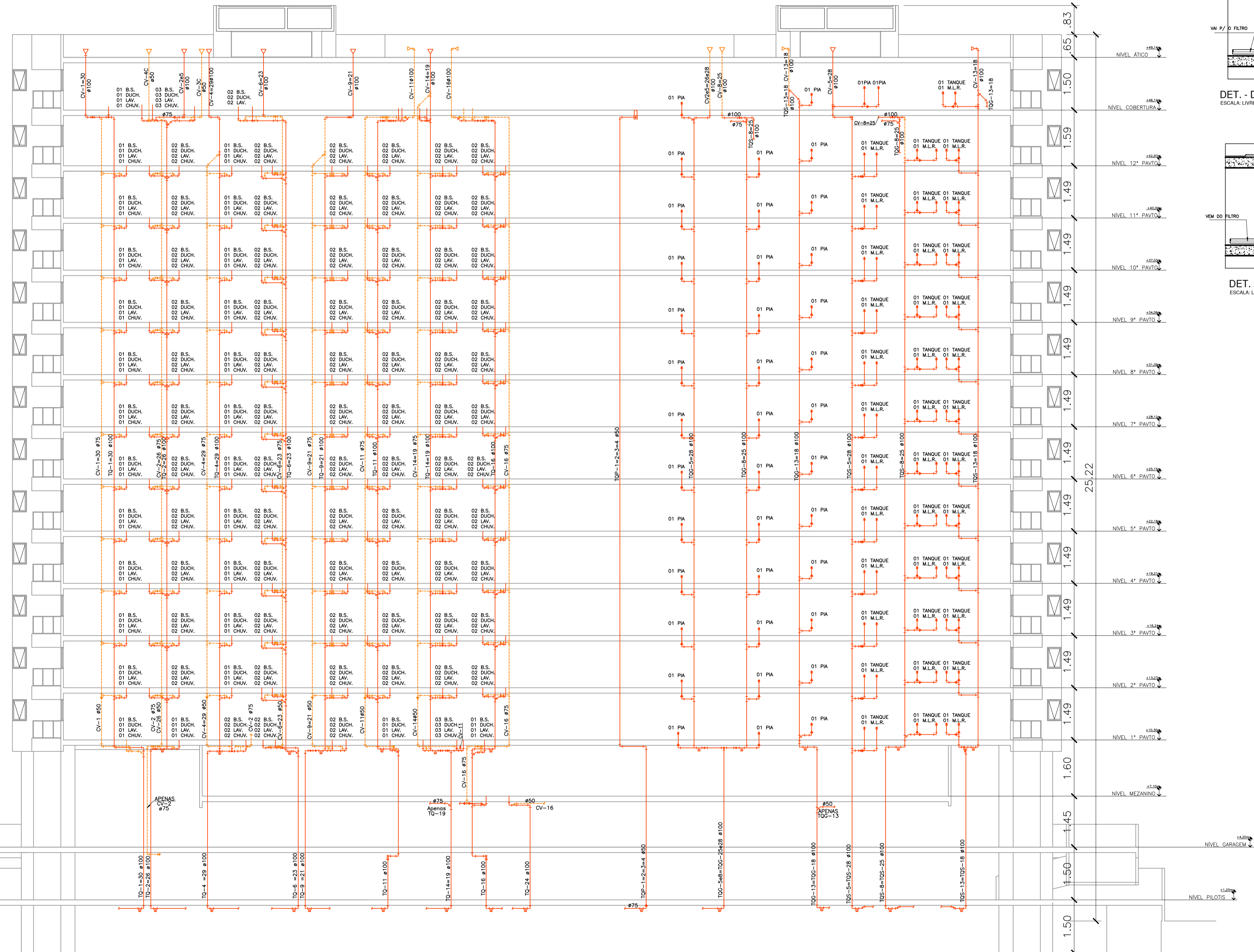
DET. - DISP. DE RETORNO
ESCALA LIVRE



DET. - C.G. ESPECIAL-02=03
ESCALA LIVRE



DET.- DESVIO T.Q. DE COZINHA
ESCALA LIVRE



ESQUEMA VERTICAL - ESGOTO
ESCALA LIVRE

OBS:
- AS COLUNAS DE VENTILAÇÃO QUE FORMAM BARRILETES ESTÃO INDICADOS NO ESQUEMA GERAL DA COBERTURA.
- TODAS AS COLUNAS DE VENTILAÇÃO SAEM ACIMA DA COBERTURA, CONFORME PLANTA DE COBERTURA.
- OS DESVIOS DOS TQS E OS COLETORES DE ESGOTO DEVEM EM TUBOS PVC TIPO ESGOTO SÉRIE "R" (REFORÇADO).

REVISÃO	DESCRIÇÃO DA REVISÃO	DATA

APROVAÇÕES:

PROPRIETÁRIO: CONSTRUTORA DELAMAN SAMPÃO LTDA
CNPJ: 08.300.453/0001-91

RESP. TÉCNICO:

PROJETO: ENGº CIVIL - GENÉLIO FERREIRA GOMES
CREA: 4017 - TÍTAL - R.N.F. 021.180399-0

AUTOR DO PROJETO:

ENGENHARO - Medeiros Engenharia e Arquitetura Ltda.

TÍTULO: PROJETO HIDRO-SANITÁRIO

OBRA: EDIFÍCIO KAIROS

LOCAL: RUA AURELIANO TEIXEIRA DE VASCONCELOS, S/N - JATIÓCA - MACEIÓ - AL

DESENHO: ENGENHARO DATA: JAN/2022 ESCALA: LIVRE PROJETO: KAI-HD-010-013-R00

ASSINADO: ESQUEMA VERTICAL DE ESGOTO E DETALHES

COD. DEPARTAMENTO	ESPECIALIDADE	Nº DESENHO	QT DE PRINCIPAIS	REVISÃO
K	A	H	D	010
0	1	3	0	0

FINIS	ESP
1	01
2	02
3	03
4	04
5	05
6	06
7	07
8	08
9	09
10	10
11	11
12	12
13	13
14	14
15	15
16	16
17	17
18	18
19	19
20	20
21	21
22	22
23	23
24	24
25	25
26	26
27	27
28	28
29	29
30	30
31	31
32	32
33	33
34	34
35	35
36	36
37	37
38	38
39	39
40	40
41	41
42	42
43	43
44	44
45	45
46	46
47	47
48	48
49	49
50	50