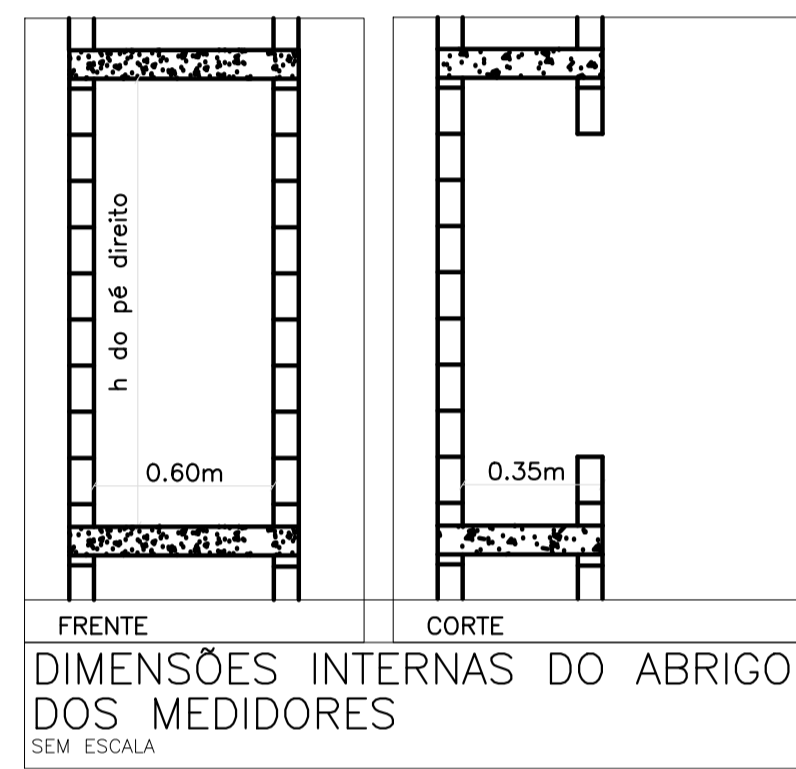
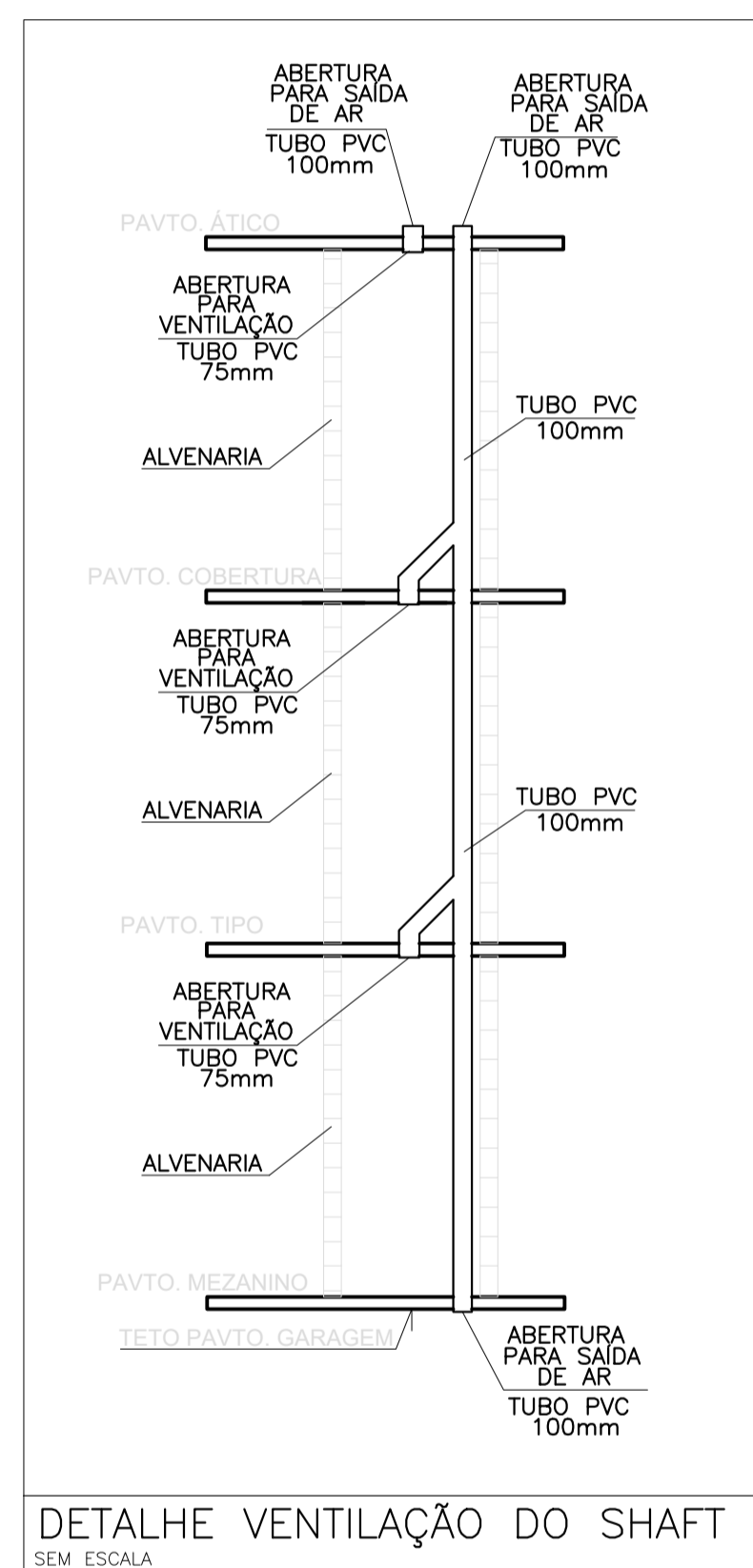
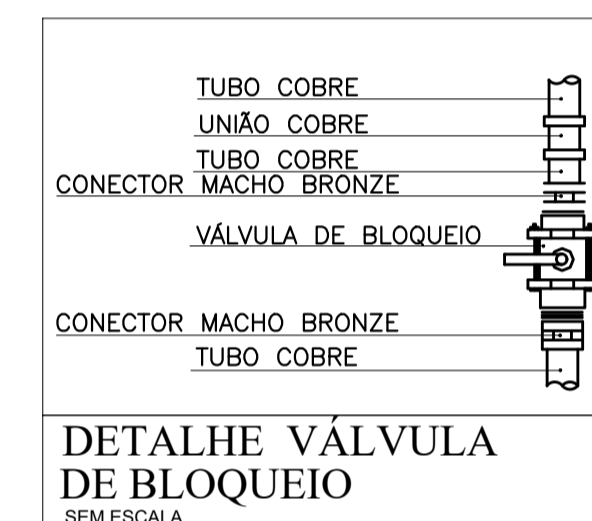
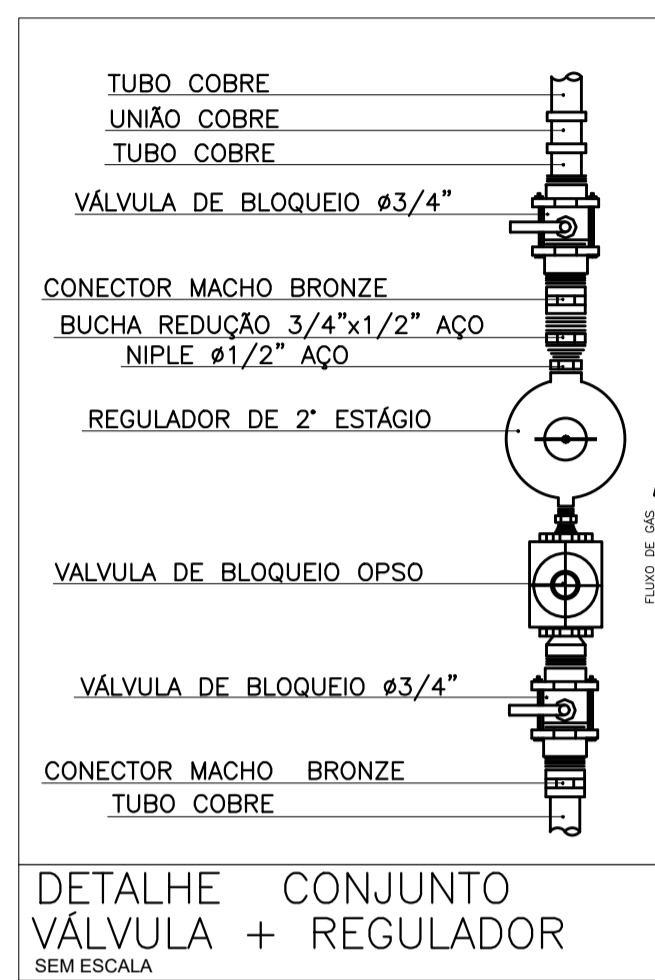
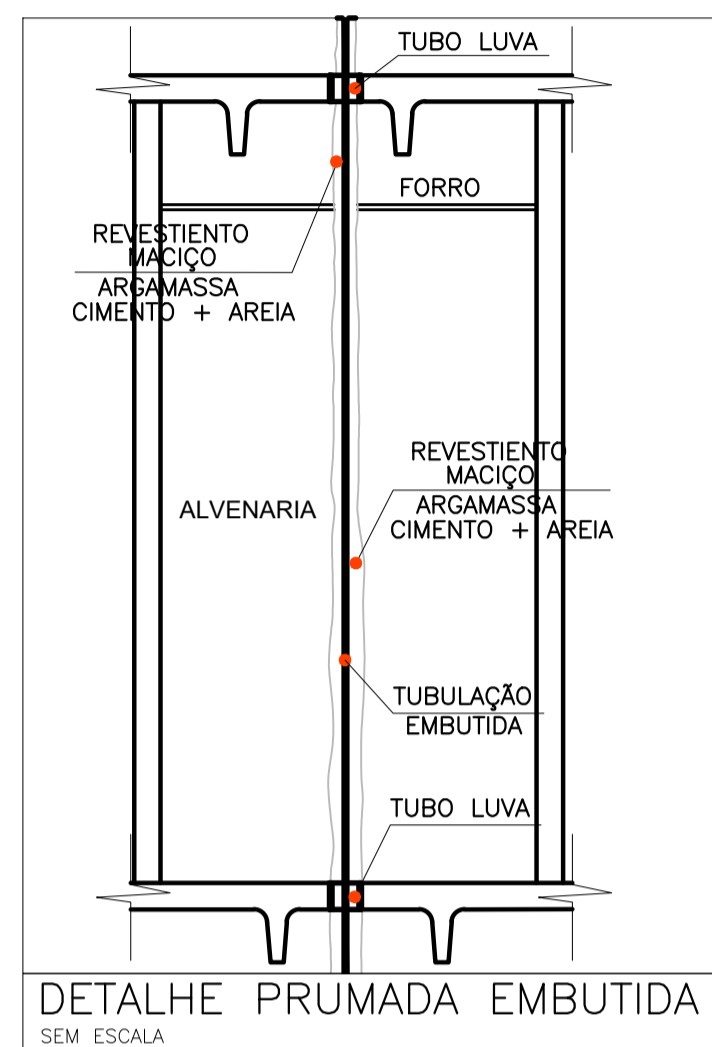
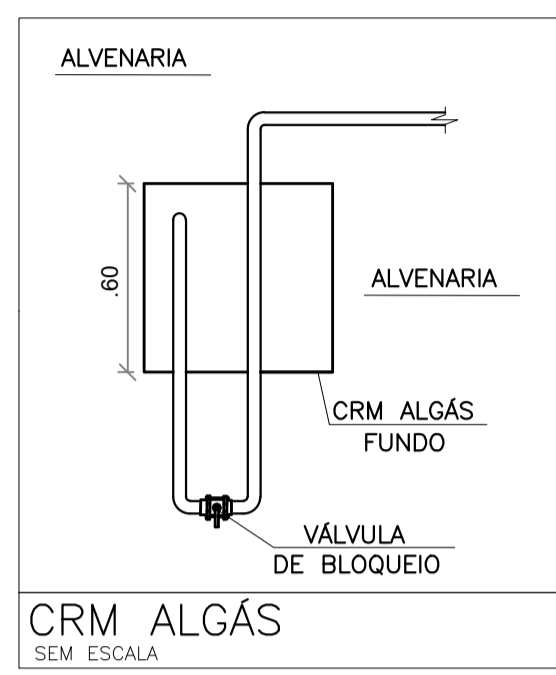
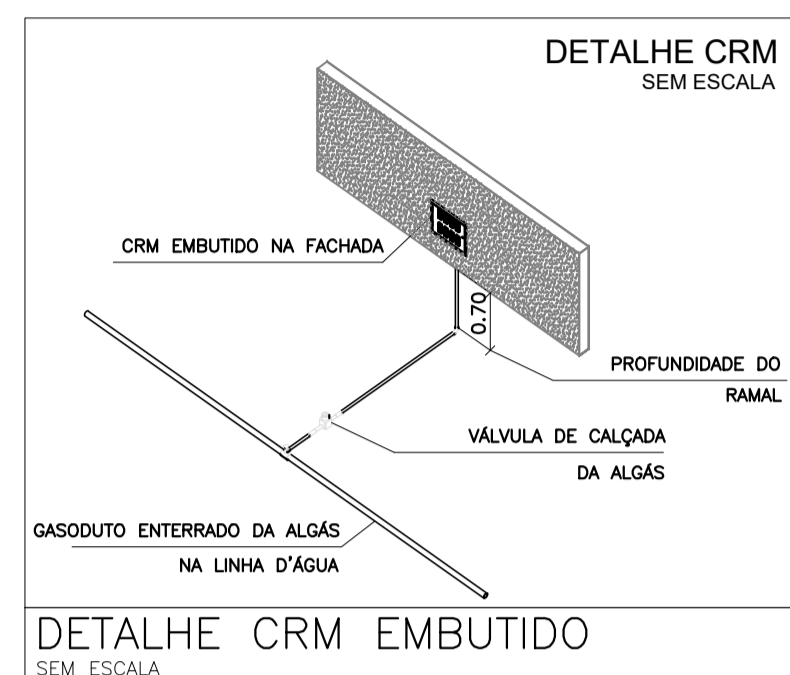


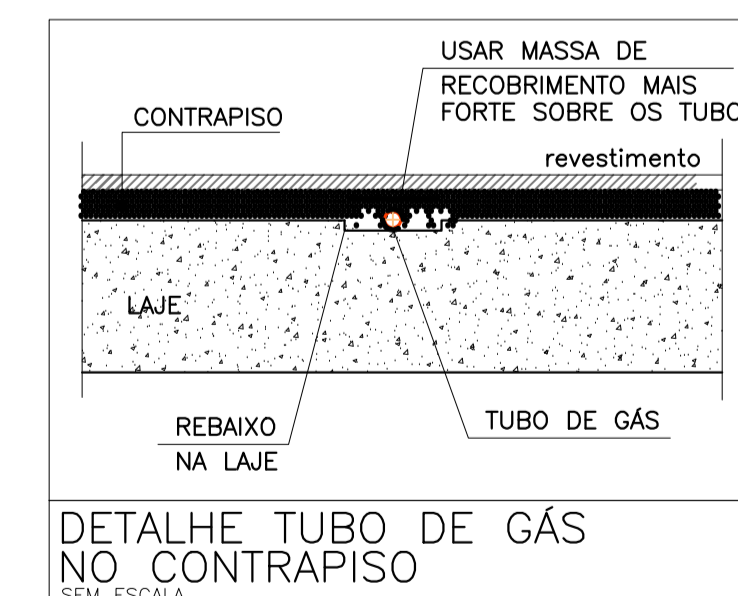
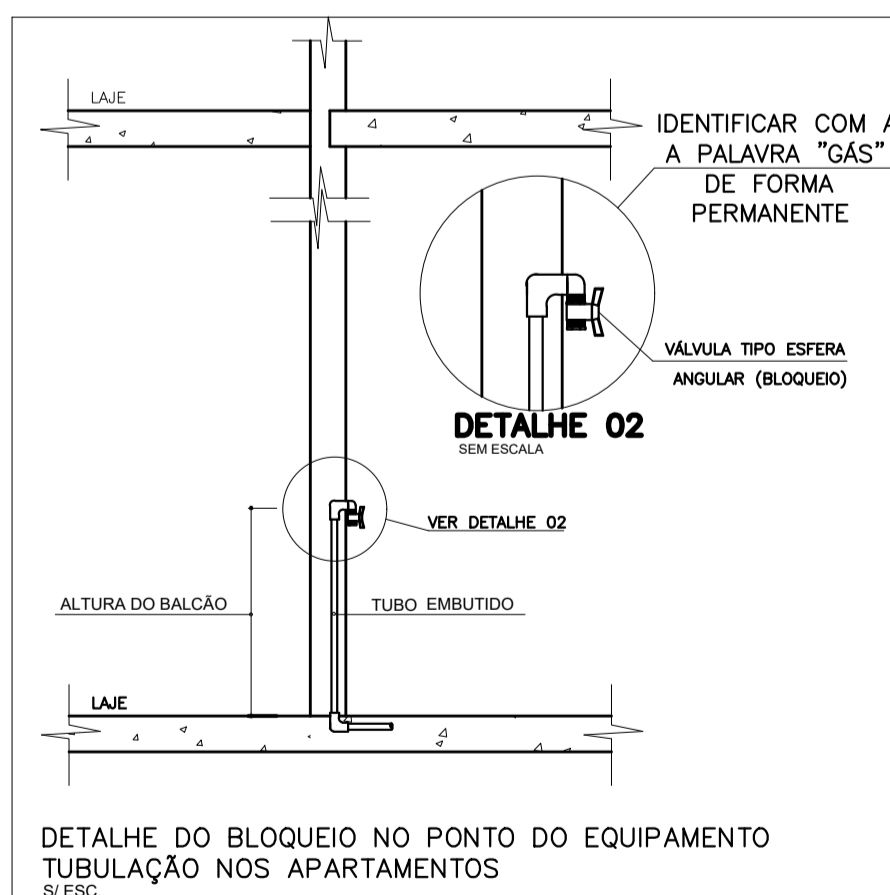
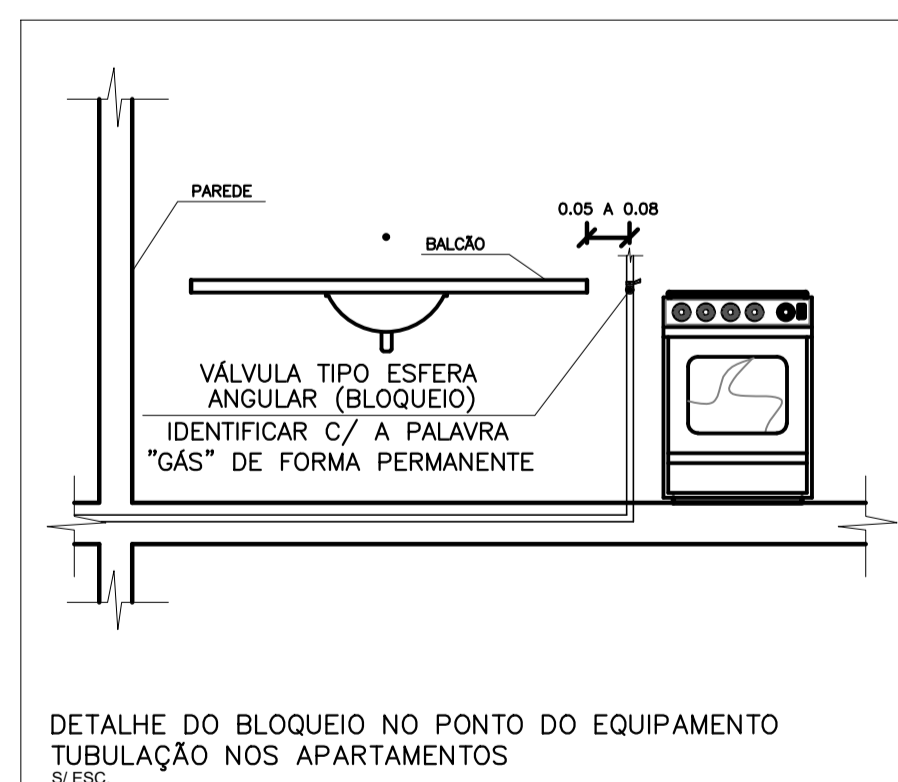
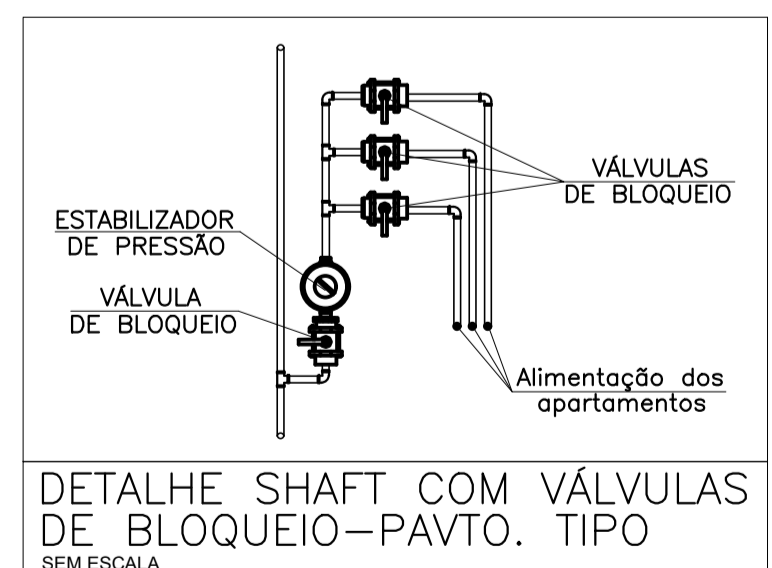
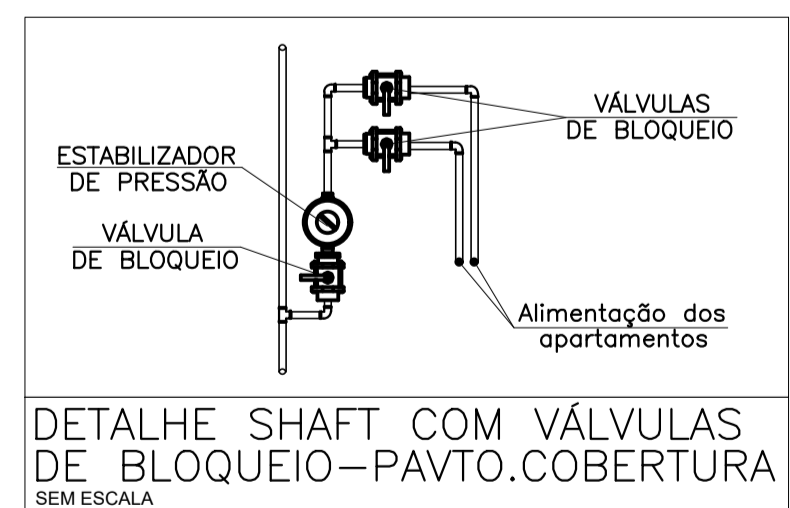
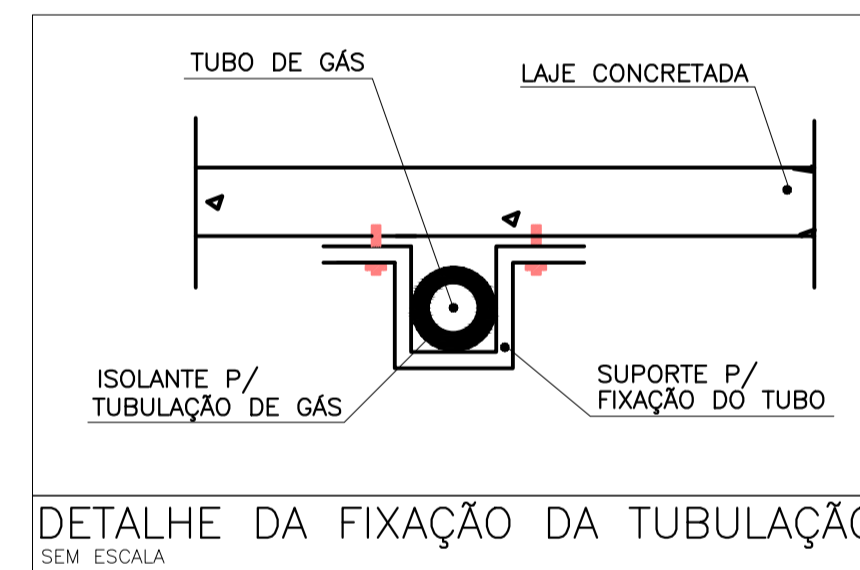
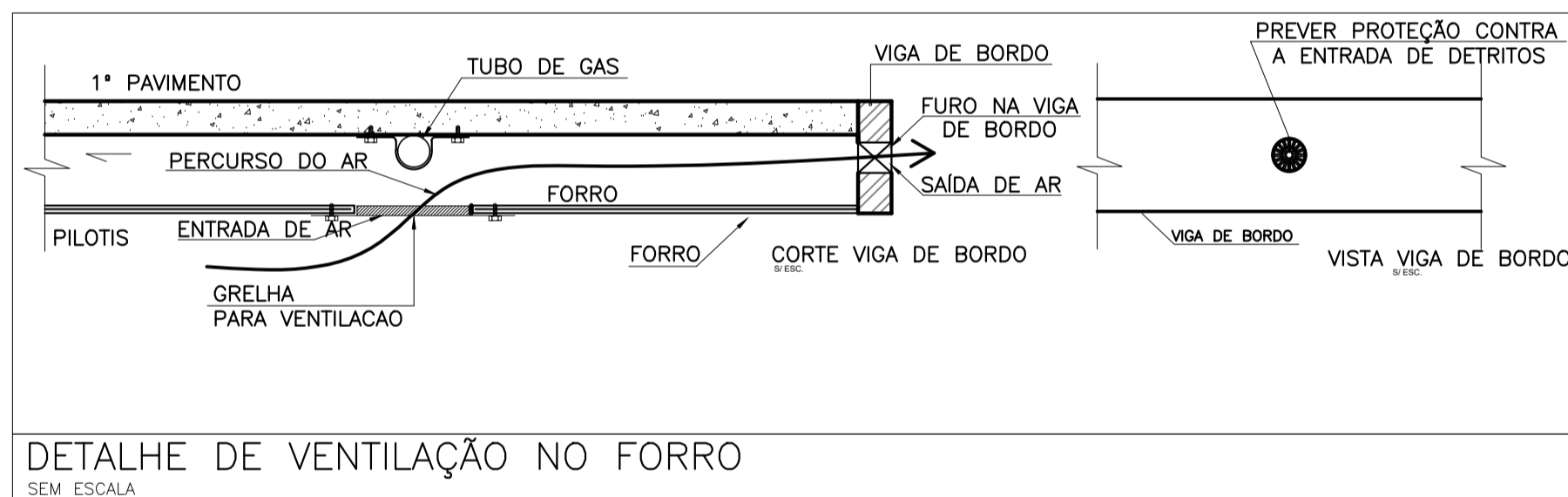
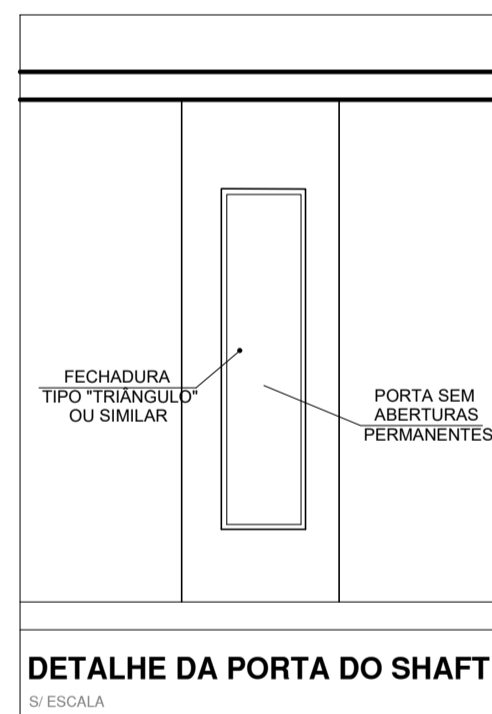
LEGENDA

	Tubulação embutida para gás
	Tubulação aparente para gás
	Tubulação ascendente
	Tubulação descendente



HALL CONFINADO
PORTA DO ABRIGO DAS VÁLVULAS DE BLOQUEIO:
FAZ-SE NECESSÁRIO QUE A PORTA DO ABRIGO DAS VÁLVULAS NÃO POSSUA ABERTURA PERMANENTE P/ VENTILAÇÃO, VISTO QUE TEMOS O HALL CONFINADO. AS FECHADURAS DAS MESMAS DEVERÃO SER IMPRETERIVELMENTE DO TIPO FENDA OU TRIANGULAR.

MATERIAL DA TUBULAÇÃO DE GÁS
A METODOLOGIA DE CÁLCULO DA NBR 15526 NÃO CONTEMPLA OUTROS MATERIAIS SENÃO COBRE E AÇO. DESSA FORMA, NA UTILIZAÇÃO DE OUTROS MATERIAIS COMO MULTICAMADAS OU PE+AÇO, DEVER-SE-Á UTILIZAR BITOLA DE MESMO DIÂMETRO OU IMEDIATAMENTE SUPERIOR BEM COMO SEGUIR RECOMENDAÇÕES DA NOTA TÉCNICA ABEGÁS/17, DA COMPANHIA LOCAL DE GÁS E DO FABRICANTE.



REQUISITOS PARA RENOVAÇÃO DE AR DE AMBIENTES

SEGUNDO A NBR 13103, É OBRIGATÓRIO QUE O APARELHO A GÁS SEJA INSTALADO EM LOCAL NÃO ESTANQUE, COM VENTILAÇÃO ADEQUADA E QUE ATENDA AOS REQUISITOS DE VOLUME BRUTO MÍNIMO ESPECIFICADOS EM FUNÇÃO DO TIPO E POTÊNCIA NOMINAL DO(S) APARELHO(S) A GÁS.

NÃO HÁ REQUISITO MÍNIMO DE VENTILAÇÃO PARA UM AMBIENTE NÃO ESTANQUE QUANDO A RELAÇÃO ENTRE O VOLUME DO LOCAL E O SOMATÓRIO DE POTÊNCIA FOR, PARA APARELHO TIPO "A" (FOGÃO RESIDENCIAL), MAIOR OU IGUAL A 1,2 m³/kW E O VOLUME MÍNIMO DE 19,5 m³.

REV. 00	26/02/2024	PROJETO EXECUTIVO DE GÁS	LHESLEY MACEDO
REVISÃO	DATA	DESCRIÇÃO	RESPONSÁVEL

Responsável Técnico: Lhesley Wandel Barbosa Macêdo CREA RNP 020637438-0



Rua Artur Vital da Silva, 04 Gruta de Lourdes-Maceió/AL
CEP: 57052-260 - Tel: 3218-7700

PROJETO DAS INSTALAÇÕES DE GÁS

Ciente: **CONSTRUTORA DELMAN SAMPAIO LTDA**

Empreendimento: **EDIFÍCIO KAIRÓS**

Endereço: **Rua Aureliano Teixeira de Vasconcelos, n.º 65, Jatiúca, Maceió/AL.**

Data: **26/02/2024** Desenho: **LHESLEY MACEDO / NYEJJA VIEIRA / ANA CATARINA** Escala: **S/ ESCALA**

Título: **Detalhes** Prancha: **09/09**

Arquivo: **PGN Kairós DELMAN**