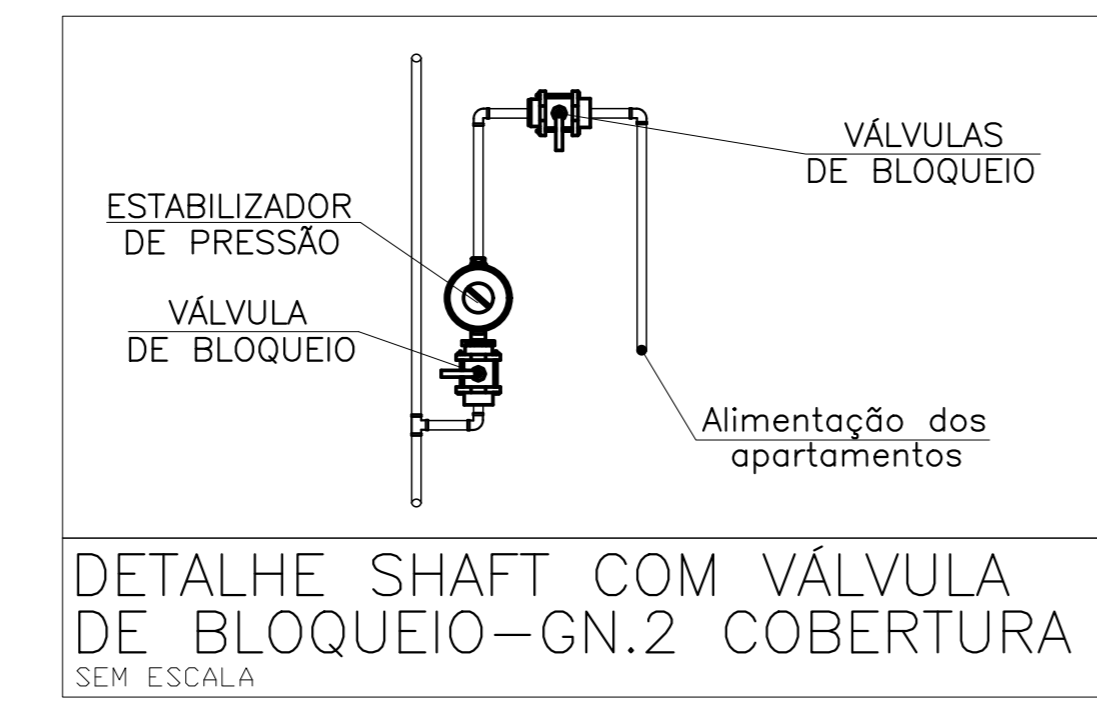
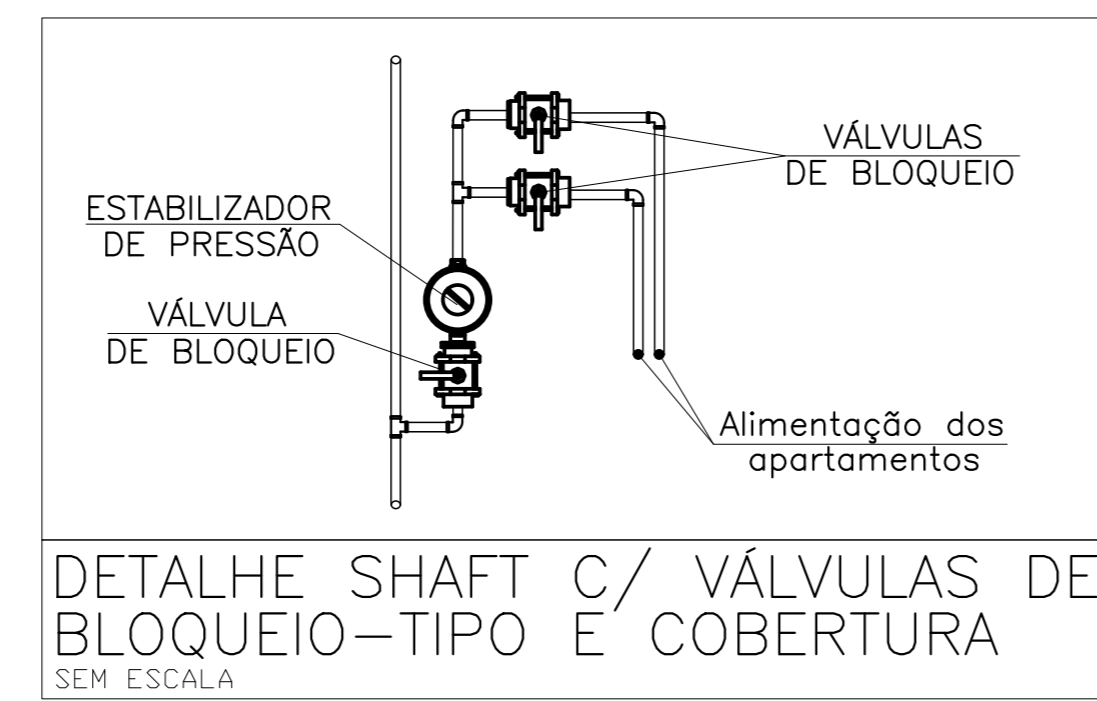
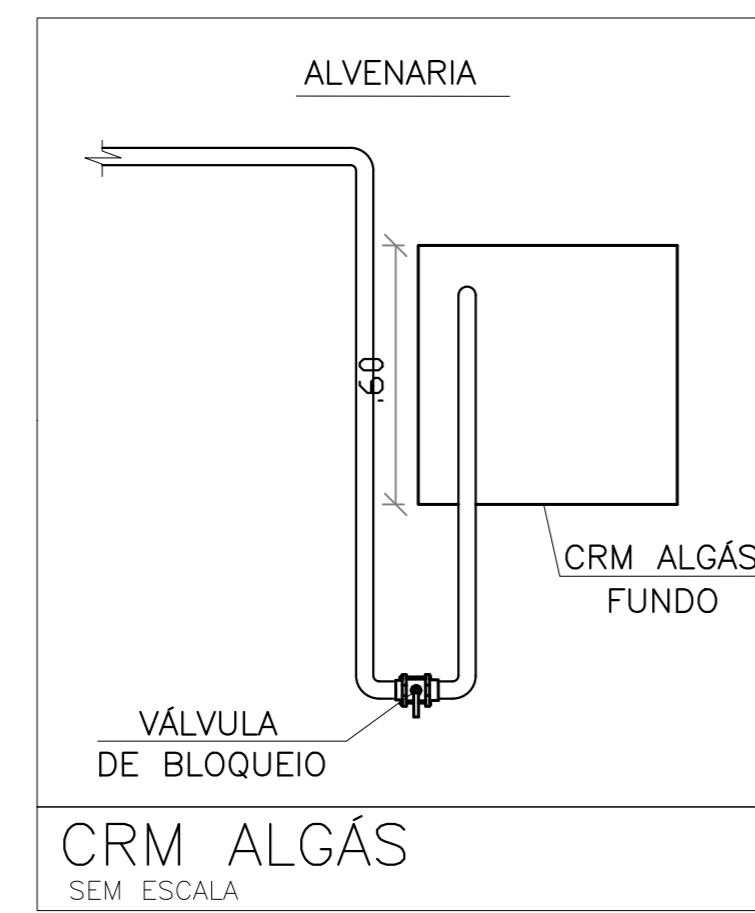
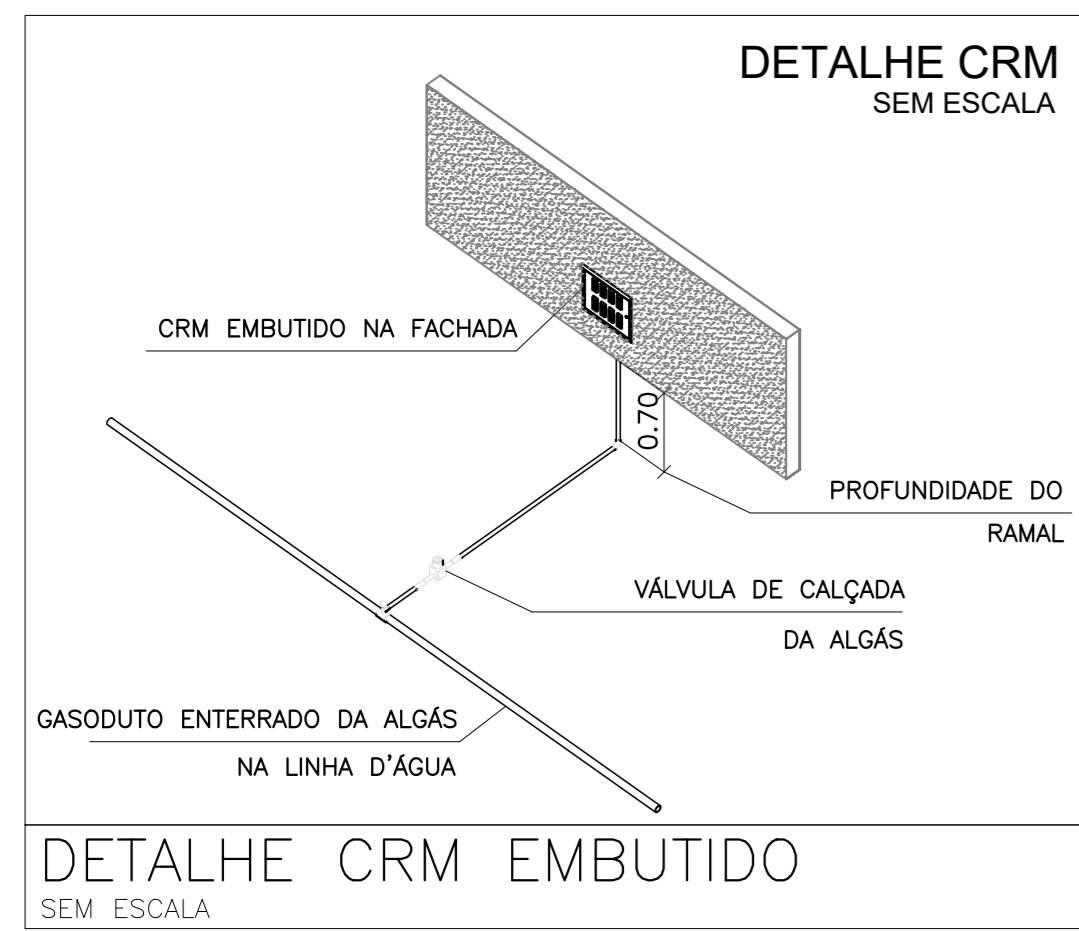


# LEGENDA

----	Tubulação embutida para gás
—	Tubulação aparente para gás
↗	Tubulação ascendente
↘	Tubulação descendente



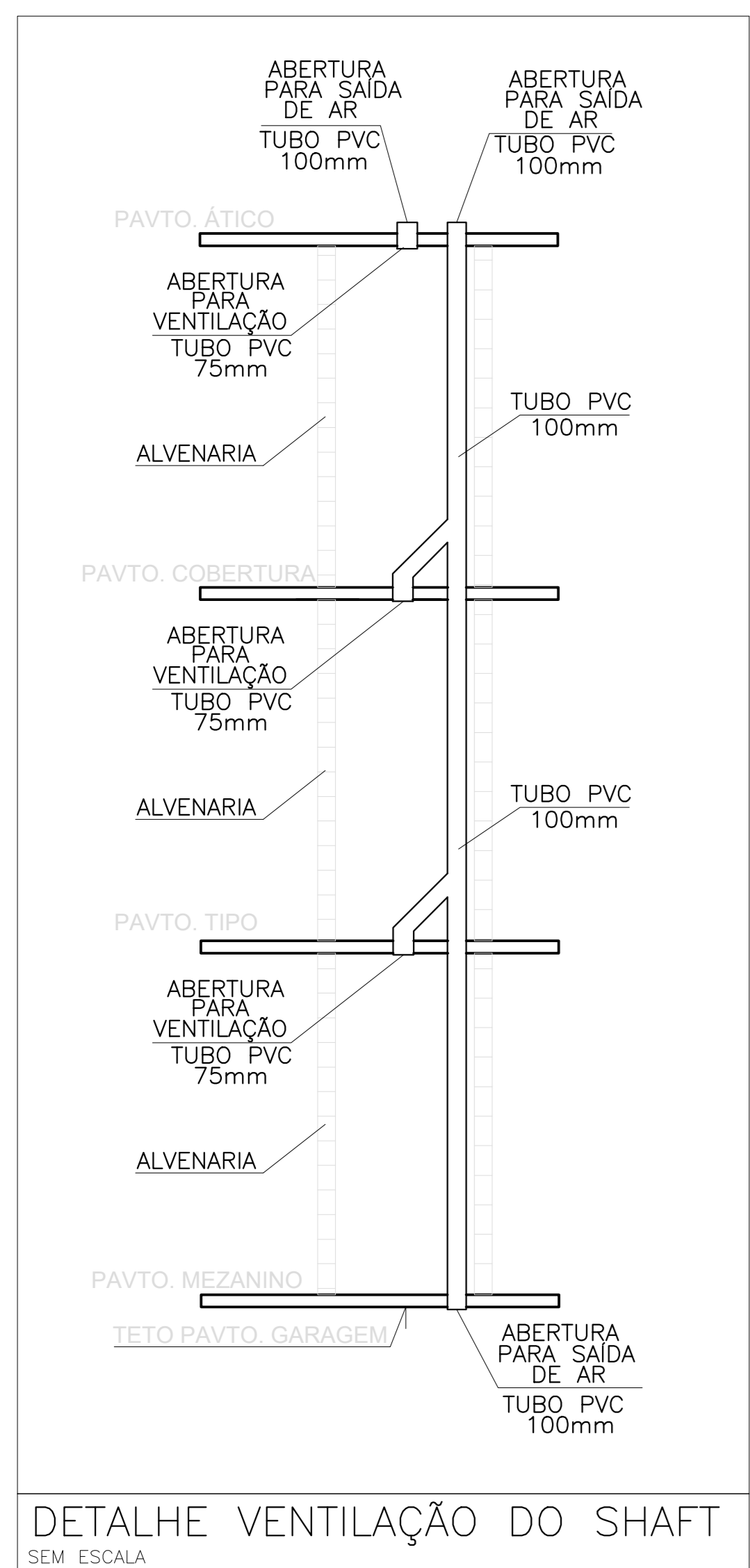
## MATERIAL DA TUBULAÇÃO DE GÁS

A METODOLOGIA DE CÁLCULO DA NBR 15526 NÃO CONTEMPLA OUTROS MATERIAIS SENÃO COBRE E AÇO. DESSA FORMA, NA UTILIZAÇÃO DE OUTROS MATERIAIS COMO MULTICAMADAS OU PE-AÇO, DEVER-SE-Á UTILIZAR BITOLA DE MESMO DIÂMETRO OU IMEDIATAMENTE SUPERIOR BEM COMO SEGUIR RECOMENDAÇÕES DA NOTA TÉCNICA ABEGÁS/17, DA COMPANHIA LOCAL DE GÁS E DO FABRICANTE.

## REQUISITOS PARA RENOVAÇÃO DE AR DE AMBIENTES

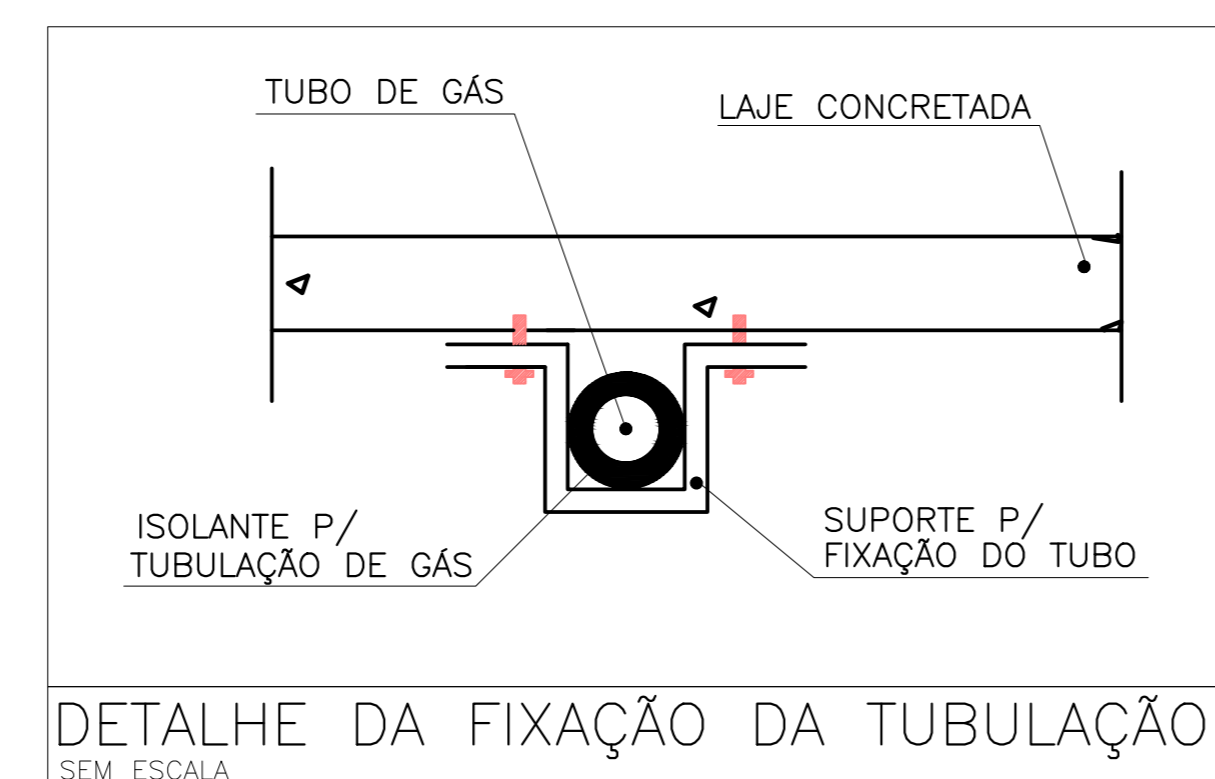
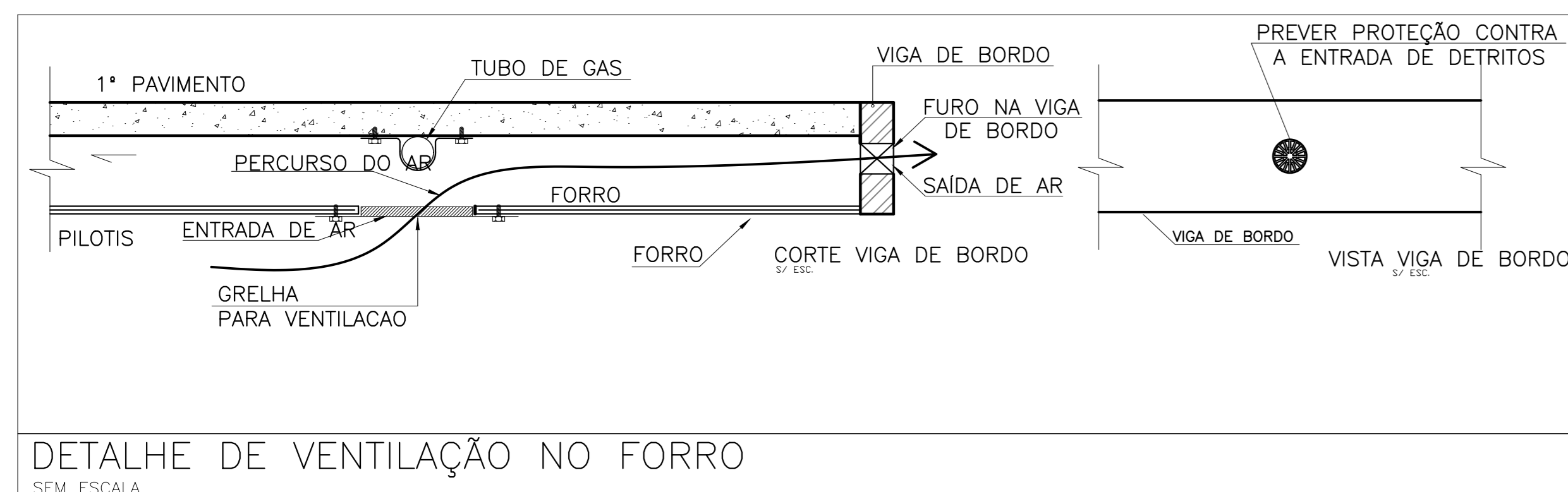
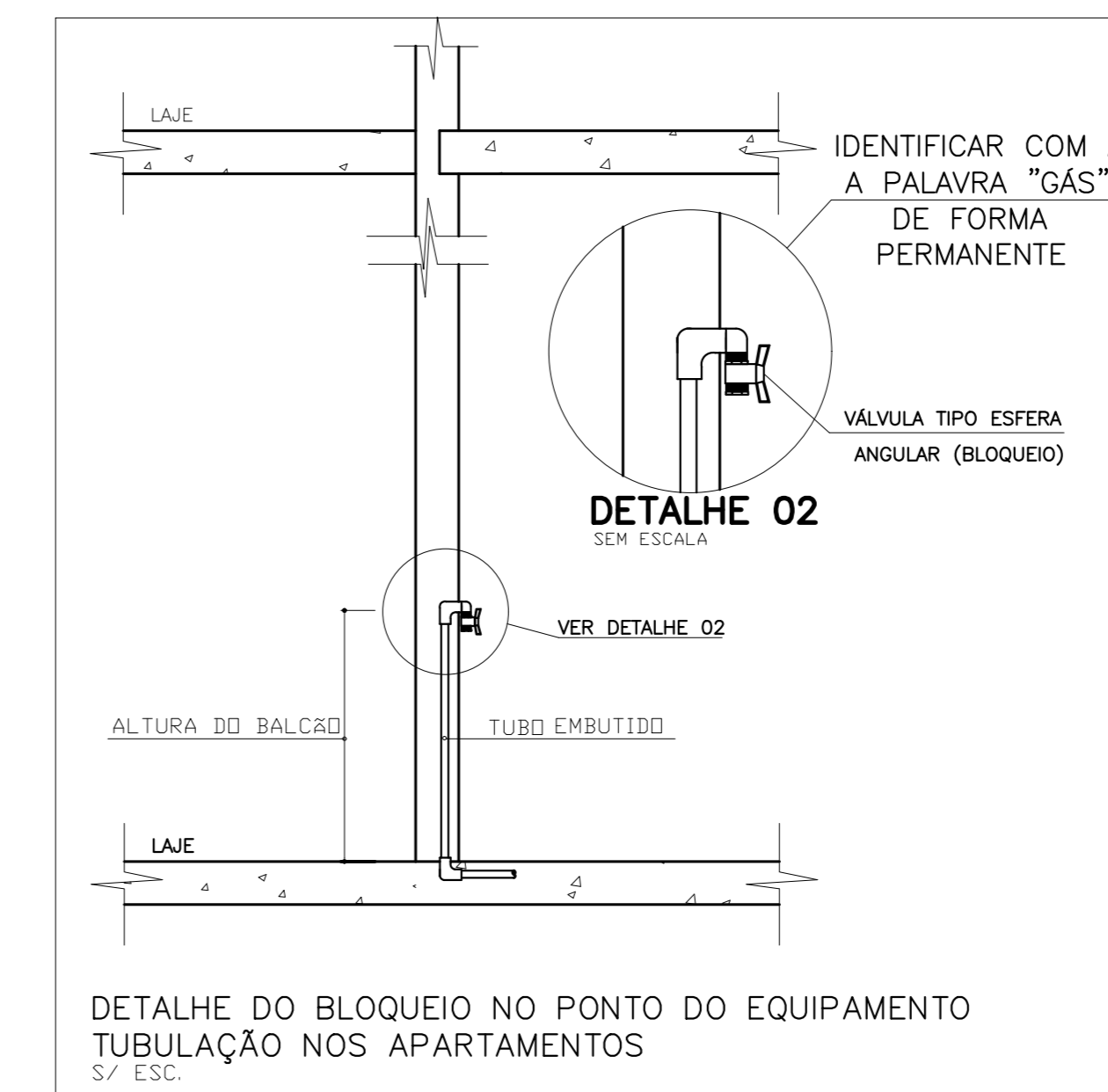
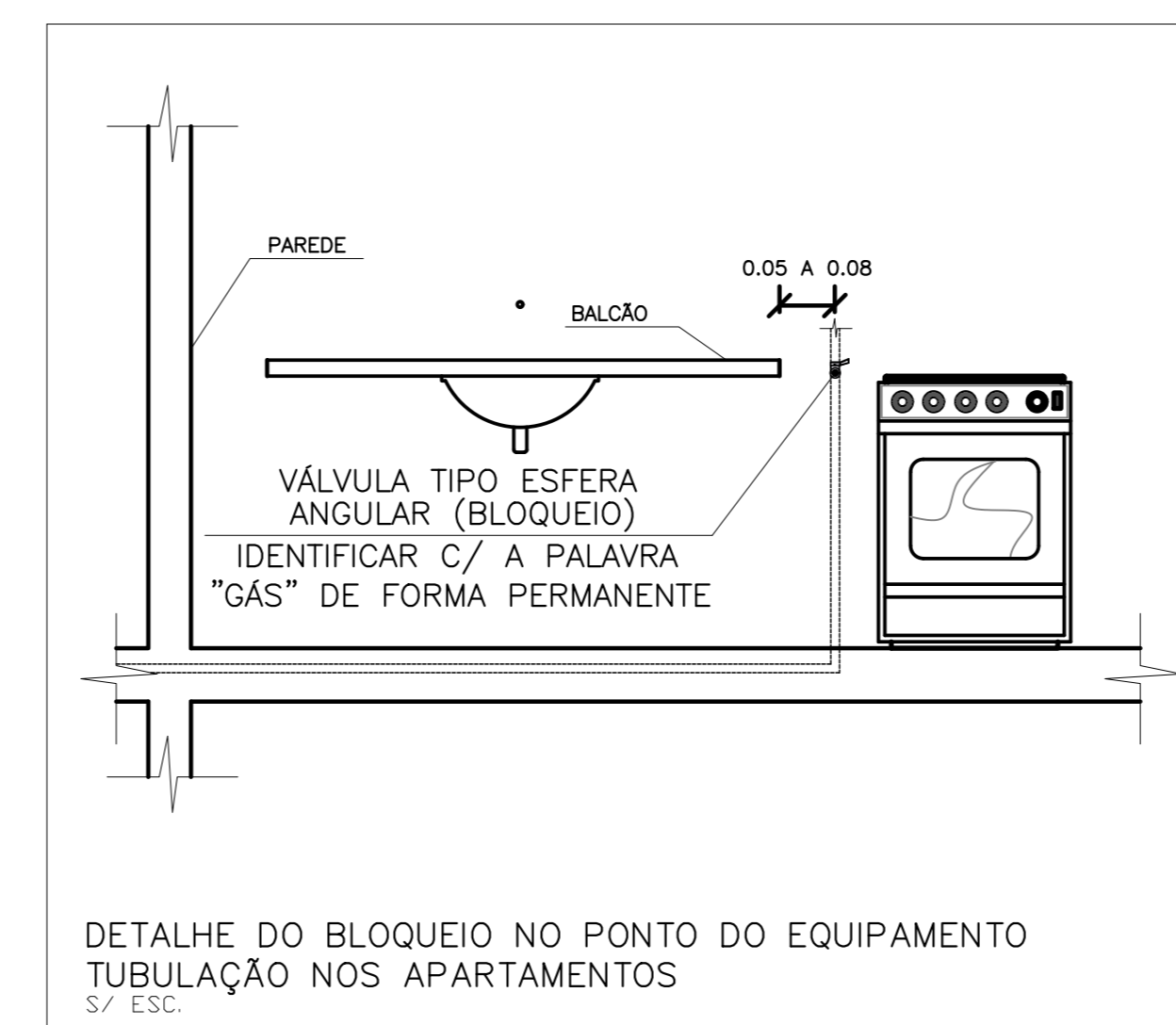
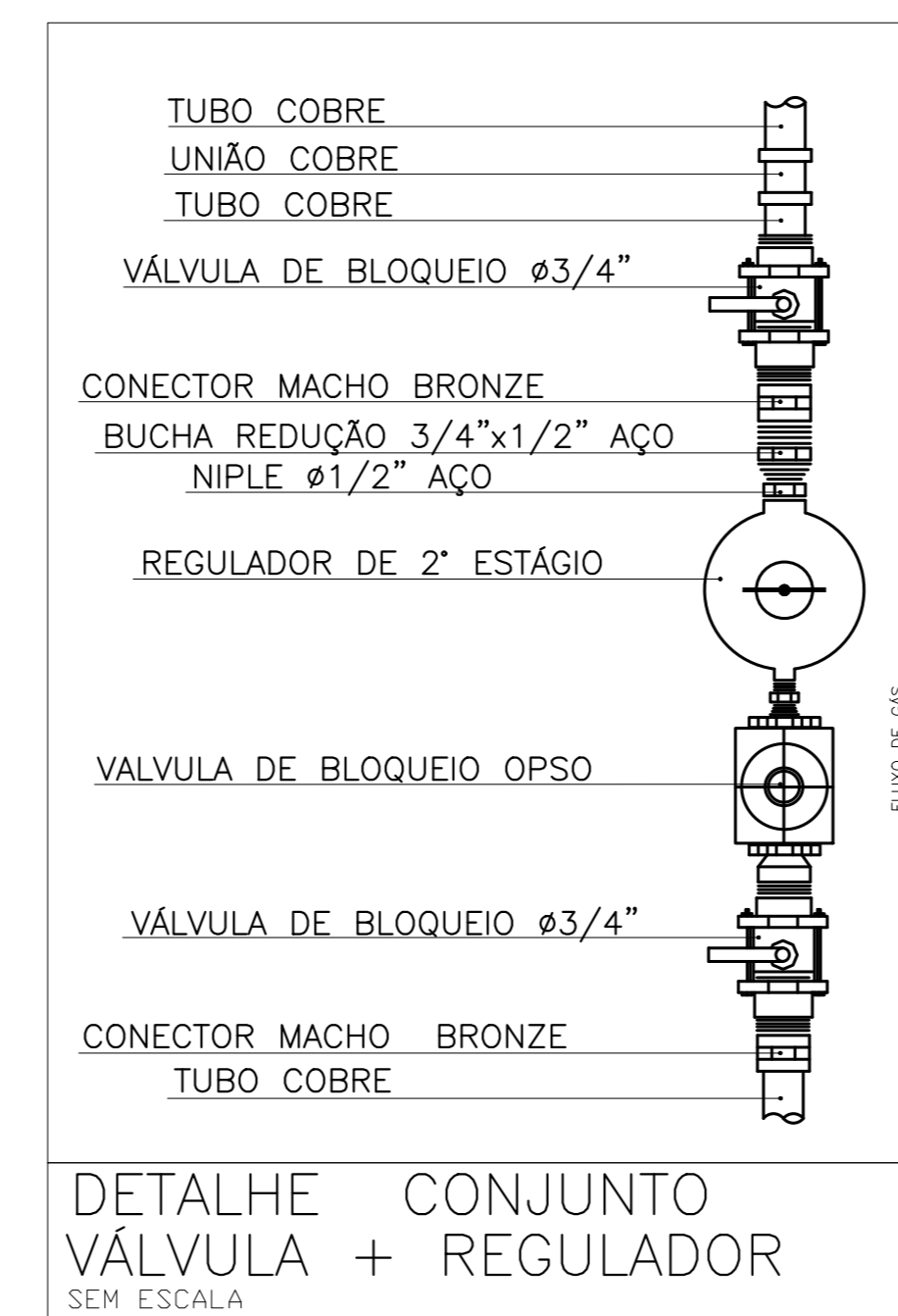
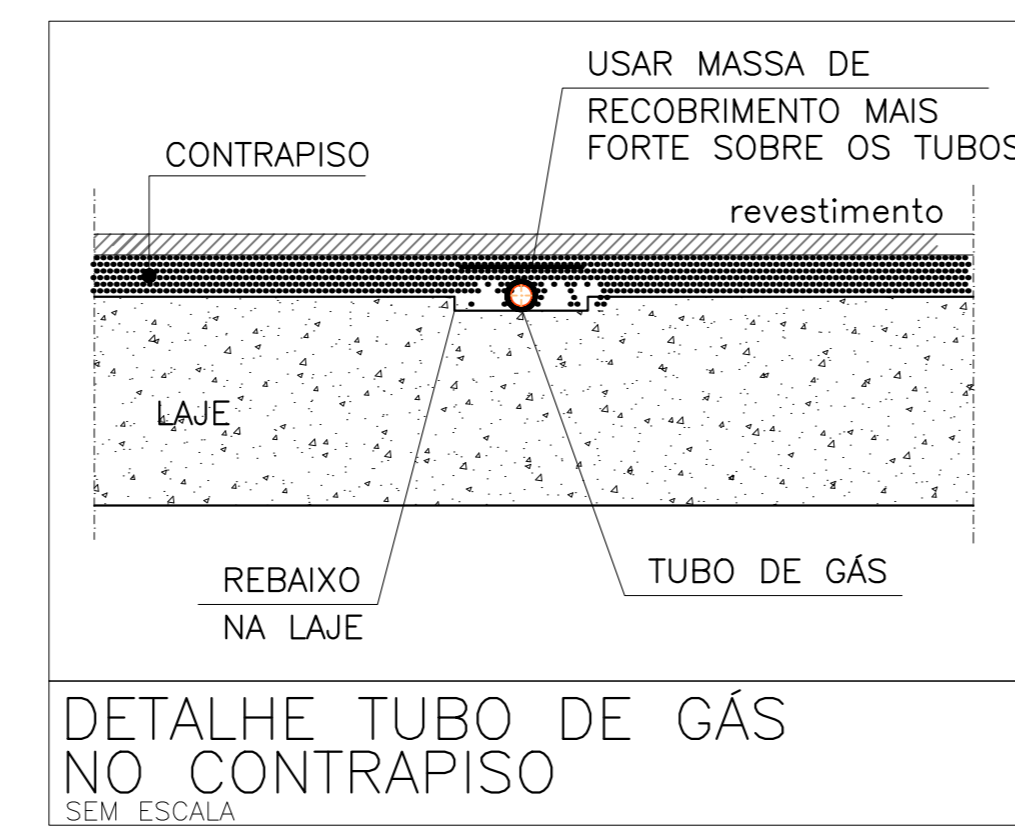
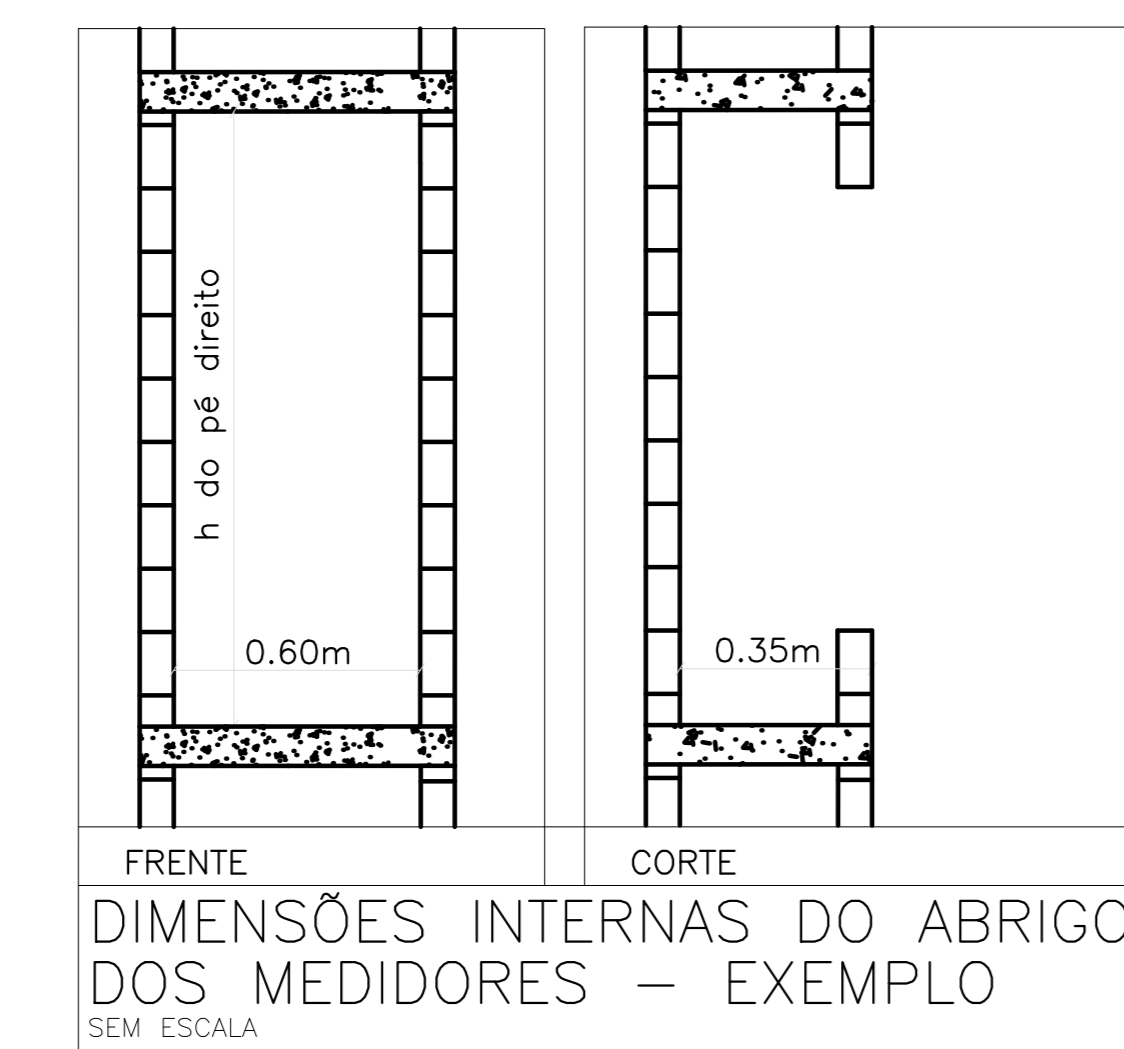
SEGUNDO A NBR 13103, É OBRIGATÓRIO QUE O APARELHO A GÁS SEJA INSTALADO EM LOCAL NÃO ESTANQUE, COM VENTILAÇÃO ADEQUADA E QUE ATENDA AOS REQUISITOS DE VOLUME BRUTO MÍNIMO ESPECIFICADOS EM FUNÇÃO DO TIPO E POTÊNCIA NOMINAL DO(S) APARELHO(S) A GÁS.

NÃO HÁ REQUISITO MÍNIMO DE VENTILAÇÃO PARA UM AMBIENTE NÃO ESTANQUE QUANDO A RELAÇÃO ENTRE O VOLUME DO LOCAL E O SOMATÓRIO DE POTÊNCIA FOR, PARA APARELHO TIPO "A" (FOGÃO RESIDENCIAL), MAIOR OU IGUAL A 1,2 m³/kW E O VOLUME MÍNIMO DE 19,5 m³.



## HALL CONFINADO

- PORTA DO ABRIGO/SHAFT DAS VÁLVULAS DE BLOQUEIO: É NECESSÁRIO QUE A PORTA DO ABRIGO/SHAFT DAS VÁLVULAS DE BLOQUEIO NÃO POSSUA QUALQUER TIPO DE ABERTURA VISTO QUE O HALL NÃO POSSUI ABERTURAS PERMANENTES CONECTADAS AO EXTERIOR DA EDIFICAÇÃO PARA VENTILAÇÃO INTERNA. AS FECHADURAS DAS PORTAS DEVERÃO SER IMPRETERIVELMENTE DO TIPO FENDA OU TRIANGULAR.



REV. 00	DATA	DESCRIÇÃO	RESPONSÁVEL
REV. 00	05/02/2024	PROJETO EXECUTIVO DE GÁS	LHESLEY MACEDO

Responsável Técnico: Lhesley Wandel Barbosa Macedo Crea RNP 020637438-0



Rua Artur Vital da Silva, 04 Gruta de Lourdes-Maceió/AL  
CEP: 57052-260 - Tel: 3218-7700

## PROJETO DAS INSTALAÇÕES DE GÁS

Ciente: **CONSTRUTORA DELMAN SAMPAIO LTDA**

Empreendimento: **EDIFÍCIO MERLOT**

Endereço: **Rua Professora Edith Brandão Nogueira, s/ n.º - Jatiúca - Maceió - AL**

Data: 05/02/2024 Desenho: LHESLEY MACEDO / ANA CATARINA Escala: S/ESCALA

Título: Detalhes Prancha: 09/09

Arquivo: PGN Merlot DELMAN