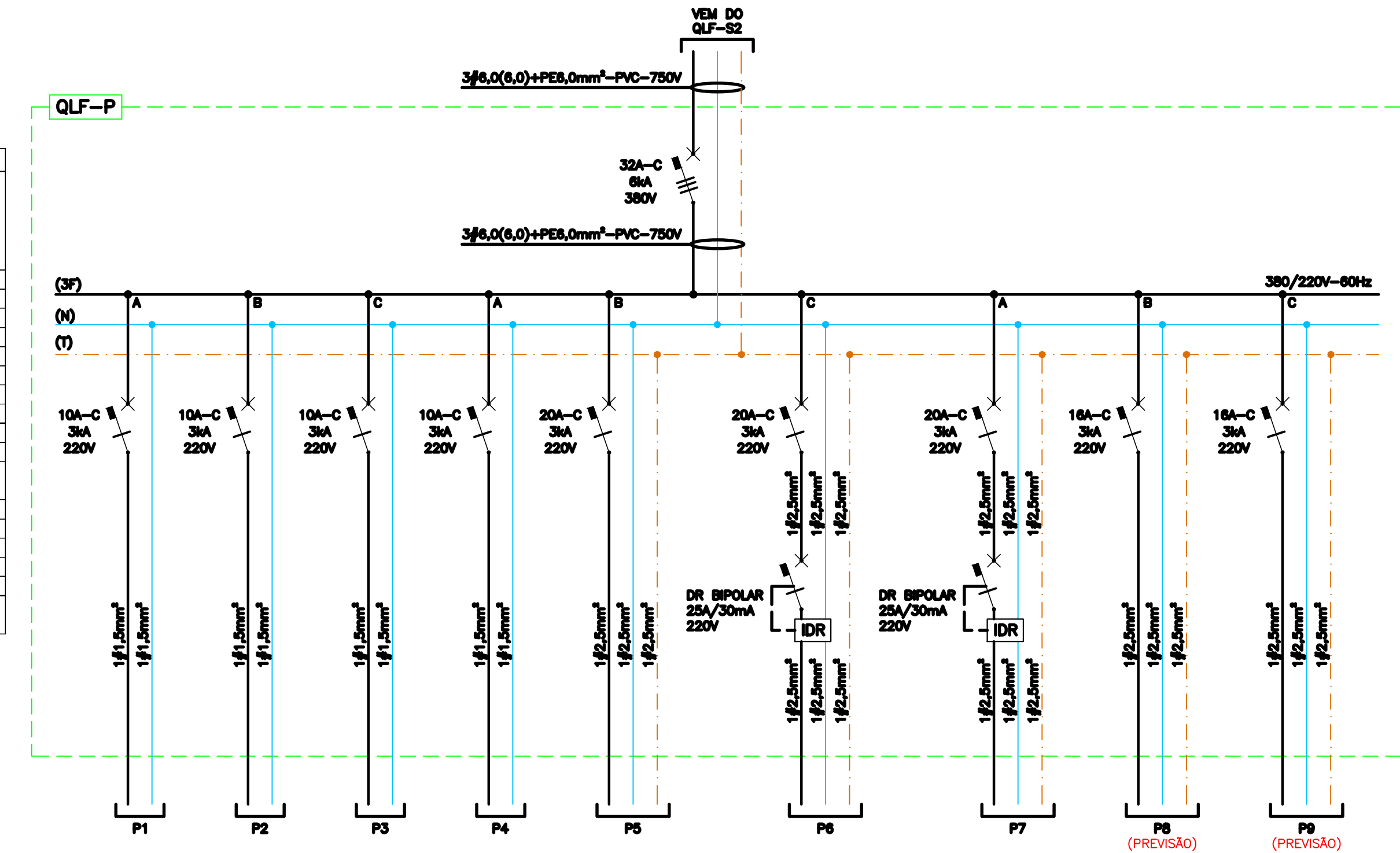
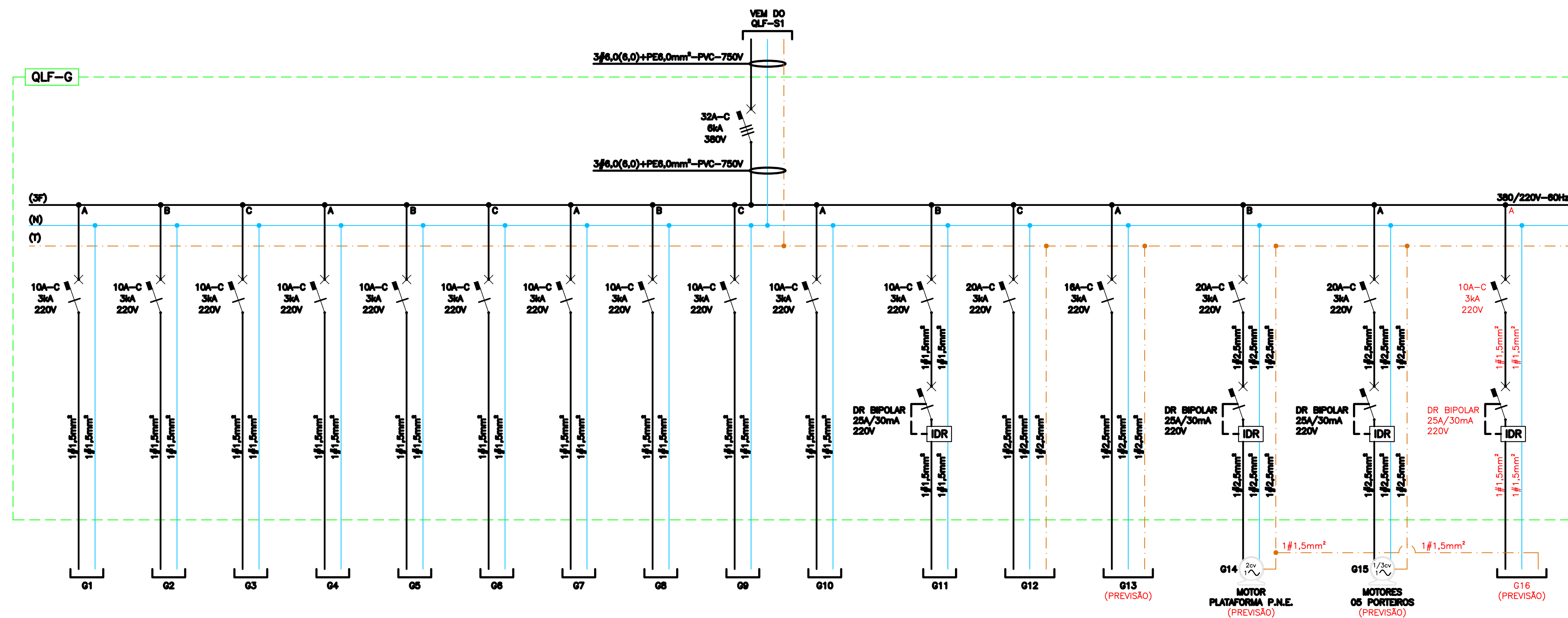


QLF-G - QUADRO DE LUZ E FORÇA DA GUARITA																																
Circuito	Iluminação			Split (BTU'S)			Potência (W)	Fator de Potência	Potência Aparente (VA)	Fator de Demanda Global	Fator de Demanda Alimentador	Fator de Demanda Quadro	Potência Demandada Global (W)	Potência Demandada Alimentador (W)	Potência Demandada Quadro (W)	Corrente (A)	Disjuntor				Potência Demandada Aparente p/ Fase					Ambiente						
	LED	Tomadas	9000	1/3cv	2cv	Amp. (A)											Nº de polos	Curva	Cap. de Interup. (kA)	A	B	C	F	N	PE							
																											10W	100W	480W	1.000W	510W	2.170W
G1	9	-	-	-	-	90	0,92	98	0,29	0,45	0,68	26	41	61	0,4	10	1	C	3	67	-	-	1,5	1,5	-	Iluminação da circulação do subsolo						
G2	9	-	-	-	-	90	0,92	98	0,29	0,45	0,68	26	41	61	0,4	10	1	C	3	-	67	-	-	1,5	1,5	-	Iluminação da circulação do subsolo					
G3	9	-	-	-	-	90	0,92	98	0,29	0,45	0,68	26	41	61	0,4	10	1	C	3	-	-	67	-	-	1,5	1,5	-	Iluminação da circulação do estacionamento do pilotis				
G4	8	-	-	-	-	80	0,92	87	0,29	0,45	0,68	23	36	54	0,4	10	1	C	3	59	-	-	-	-	-	1,5	1,5	-	Iluminação do muro do pilotis			
G5	7	-	-	-	-	70	0,92	76	0,29	0,45	0,68	20	32	48	0,3	10	1	C	3	-	-	52	-	-	-	-	1,5	1,5	-	Iluminação da rampa de acesso ao garagem		
G6	12	-	-	-	-	120	0,92	130	0,29	0,45	0,68	34	54	82	0,6	10	1	C	3	-	-	-	89	-	-	1,5	1,5	-	Iluminação das vagas do garagem			
G7	19	-	-	-	-	190	0,92	207	0,29	0,45	0,68	54	86	129	0,9	10	1	C	3	140	-	-	-	-	-	-	1,5	1,5	-	Iluminação das vagas do garagem		
G8	13	-	-	-	-	130	0,92	141	0,29	0,45	0,68	37	59	88	0,6	10	1	C	3	-	96	-	-	-	-	-	-	1,5	1,5	-	Iluminação do muro do garagem	
G9	16	-	-	-	-	160	0,92	174	0,29	0,45	0,68	46	72	109	0,8	10	1	C	3	-	-	-	-	-	-	-	-	1,5	1,5	-	Iluminação do muro do garagem	
G10	12	-	-	-	-	120	0,92	130	0,29	0,45	0,68	34	54	82	0,6	10	1	C	3	89	-	-	-	-	-	-	-	-	-	-	-	Iluminação do muro do garagem
G11	24	-	-	-	-	240	0,92	261	0,29	0,45	0,68	68	108	163	1,2	10	1	C	3	-	-	-	-	-	-	-	-	-	-	-	-	Iluminação da guarita, hall, acesso pedestre e rampas de acesso ao pilotis e subsolo
G12	-	6	5	-	-	3.000	0,92	3.261	0,29	0,45	0,68	856	1.350	2.040	14,8	20	1	C	3	-	-	-	-	-	-	-	-	-	-	-	-	Tomadas da guarita
G13	-	-	-	1	-	1.000	0,92	1.087	0,85	0,90	1,00	850	900	1.000	4,9	16	1	C	3	1.087	-	-	-	-	-	-	-	-	-	-	-	Split Hi-Wall da guarita (previsão)
G14	-	-	-	-	1	2.170	0,73	2.973	0,70	0,70	0,70	1.519	1.519	1.519	13,5	20	1	C	3	-	-	-	-	-	-	-	-	-	-	-	-	Motor plataforma P.N.E. (previsão)
G15	-	-	-	-	5	2.550	0,66	3.864	0,70	0,70	0,70	1.785	1.785	1.785	17,6	20	1	C	3	2.705	-	-	-	-	-	-	-	-	-	-	-	Porteiros automáticos (previsão)
G16	40	-	-	-	-	400	0,92	435	0,29	0,45	0,68	114	180	272	2,0	10	1	C	3	296	-	-	-	-	-	-	-	-	-	-	-	Iluminação da piscina (previsão)
Total	178	6	5	1	5	10.500	0,80	13.119	0,53	0,61	0,72	5.517	6.355	7.554	14,3	32	3	C	6	4.442	2.473	2.491	3#6,0	6,0	6,0	PVC-750V	PVC-750V	PVC-750V	-	-	-	Ramal de alimentação



QLF-P - QUADRO DE LUZ E FORÇA DO PILOTIS																																		
Circuito	Iluminação			Split (BTU'S)			Potência (W)	Fator de Potência	Potência Aparente (VA)	Fator de Demanda Global	Fator de Demanda Alimentador	Fator de Demanda Quadro	Potência Demandada Global (W)	Potência Demandada Alimentador (W)	Potência Demandada Quadro (W)	Corrente (A)	Disjuntor				Potência Demandada Aparente p/ Fase					Ambiente								
	LED	Tomadas	9000	Amp. (A)	Nº de polos	Curva											Cap. de Interup. (kA)	A	B	C	F	N	PE											
																								10W	100W		480W	1.000W						
P1	23	-	-	-	230	0,92	250	0,29	0,45	0,57	0,66	66	104	131	1,1	10	1	C	3	143	-	-	-	-	-	-	-	-	-	-	-	Iluminação do estacionamento do pilotis		
P2	12	-	-	-	120	0,92	130	0,29	0,45	0,57	0,66	34	54	68	0,6	10	1	C	3	-	74	-	-	-	-	-	-	-	-	-	-	Iluminação do estacionamento do pilotis, zeladoria e depósito/DML		
P3	12	-	-	-	120	0,92	130	0,29	0,45	0,57	0,66	34	54	68	0,6	10	1	C	3	-	-	74	-	-	-	-	-	-	-	-	-	Iluminação do pilotis interno		
P4	18	-	-	-	180	0,92	196	0,29	0,45	0,57	0,66	51	81	103	0,9	10	1	C	3	112	-	-	-	-	-	-	-	-	-	-	-	Iluminação do salão de jogos open, área gourmet, play ground, praças e mini quadra		
P5	-	13	1	-	1.780	0,92	1.935	0,29	0,45	0,57	0,66	508	801	1.015	8,9	20	1	C	3	-	-	-	1.103	-	-	-	-	-	-	-	-	-	Tomadas de uso geral	
P6	-	10	3	-	2.440	0,92	2.652	0,29	0,45	0,57	0,66	696	1.098	1.391	12,1	20	1	C	3	-	-	-	-	-	-	-	-	-	-	-	-	-	Tomadas do churrasco gourmet e zeladoria	
P7	-	9	3	-	2.340	0,92	2.543	0,29	0,45	0,57	0,66	667	1.053	1.334	11,6	20	1	C	3	1.450	-	-	-	-	-	-	-	-	-	-	-	-	Tomadas da garagem band e sport bar	
P8	-	-	-	1	1.000	0,92	1.087	0,85	0,90	1,00	1,00	850	900	1.000	4,9	16	1	C	3	-	-	-	-	-	-	-	-	-	-	-	-	-	Split Hi-Wall do sport bar (previsão)	
P9	-	-	-	1	1.000	0,92	1.087	0,85	0,90	1,00	1,00	850	900	1.000	4,9	16	1	C	3	-	-	-	-	-	-	-	-	-	-	-	-	-	Split Hi-Wall do garagem band (previsão)	
Total	65	32	7	2	9.210	0,92	10.011	0,41	0,55	0,66	0,66	3.756	5.045	6.110	10,1	32	3	C	6	1.704	2.264	2.673	3#6,0	6,0	6,0	PVC-750V	PVC-750V	PVC-750V	-	-	-	-	-	Ramal de alimentação



00	20.04.2022	Emissão inicial
Rev. Nº	Data	Descrição das Modificações
CREA	Aprovação	
<p>Autores do Projeto ENGENHEIRO ELETRICISTA/S. DO TRABALHO EDUARDO FREIRE ROCHA - CREA: 020103765-3</p>		Assinatura
<p>Identificação do Empreendimento EDIFÍCIO KAIRÓS Rua Aureliano Teixeira de Vasconcelos, s/n Jatiúca, Maceió-AL</p>		Folha Nº 06/20
<p>Assunto PROJETO ELÉTRICO QUADROS DE CARGAS E DIAGRAMAS UNIFILARES DO PILOTIS</p>		Escala SEM ESCALA
<p>Áreas: Área do terreno: 1.800,00m² Área de construção: 13.560,86m² Área de coberta: 1.306,85m²</p>		Data ABRIL/2022
<p>Cliente </p>		Arquivo dwg 603-EL-PE-006-QDPLOT-R00
<p>CÓDIGO K A I E L E E 0 0 6 / 0 2 0 - 0 0</p>		Assinatura/Carimbo
<p>CONSTRUTORA DELMAN SAMPAIO LTDA.</p>		

Este projeto não poderá ser reproduzido ou usado para qualquer propósito, a não ser o aqui expresso, sem prévia autorização por escrito dos autores. DIREITOS AUTORAIS PROTEGIDOS CONFORME LEI FEDERAL 5194/66