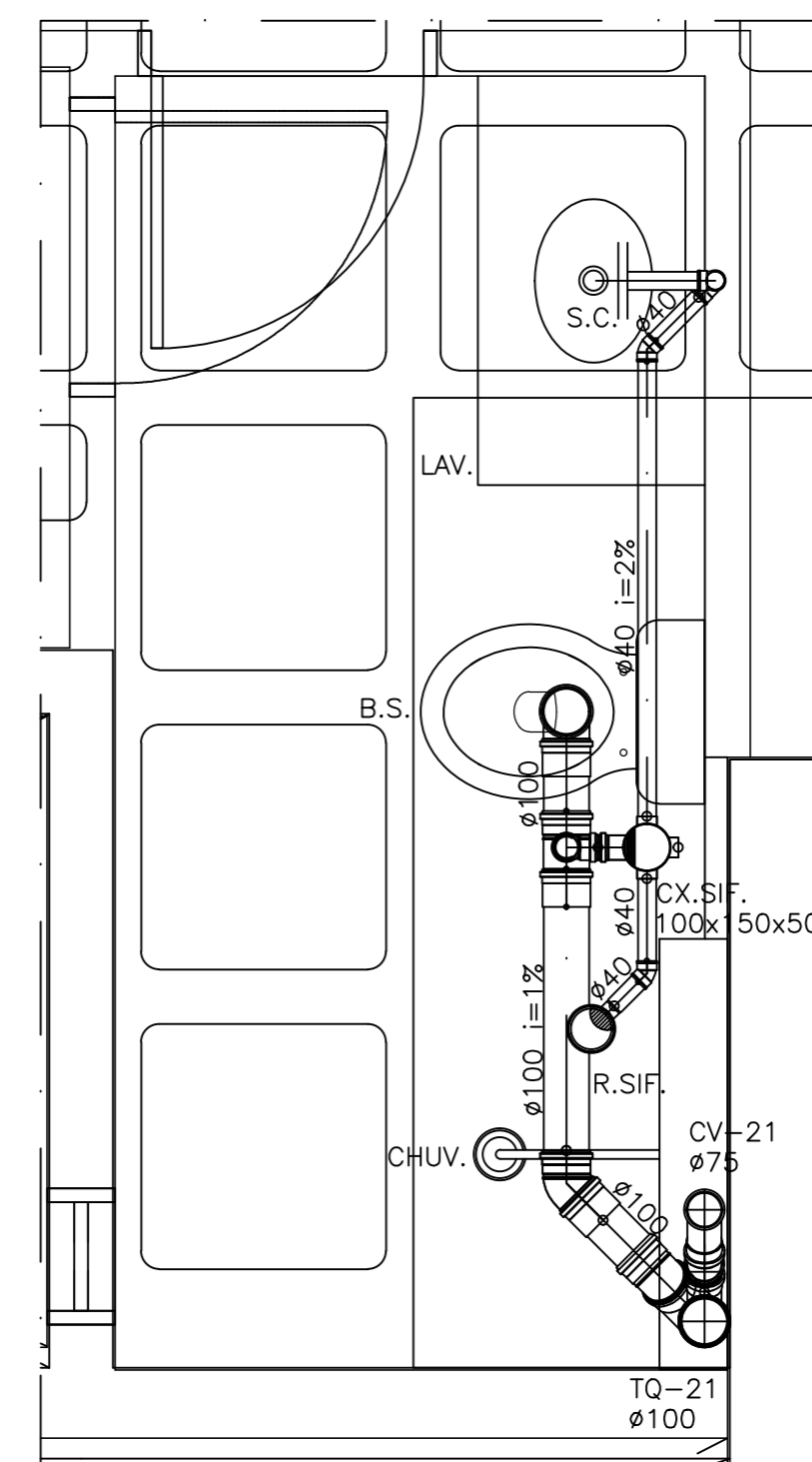


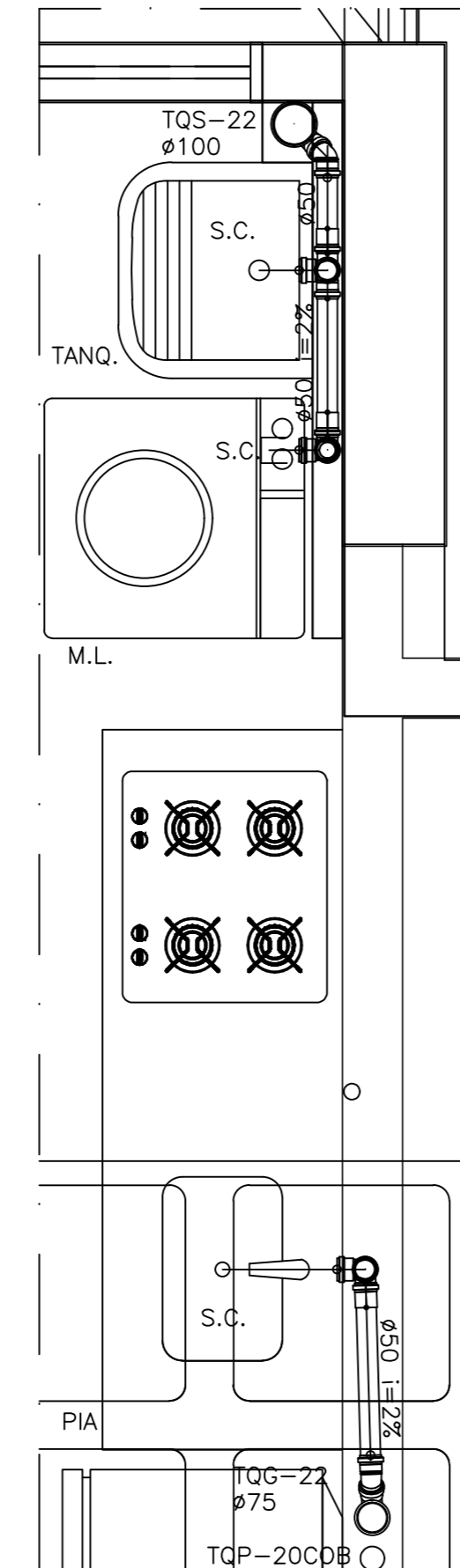
DET. "w"-2º AO 10º PAVIMENTO(x18)

ESCALA: 1/20



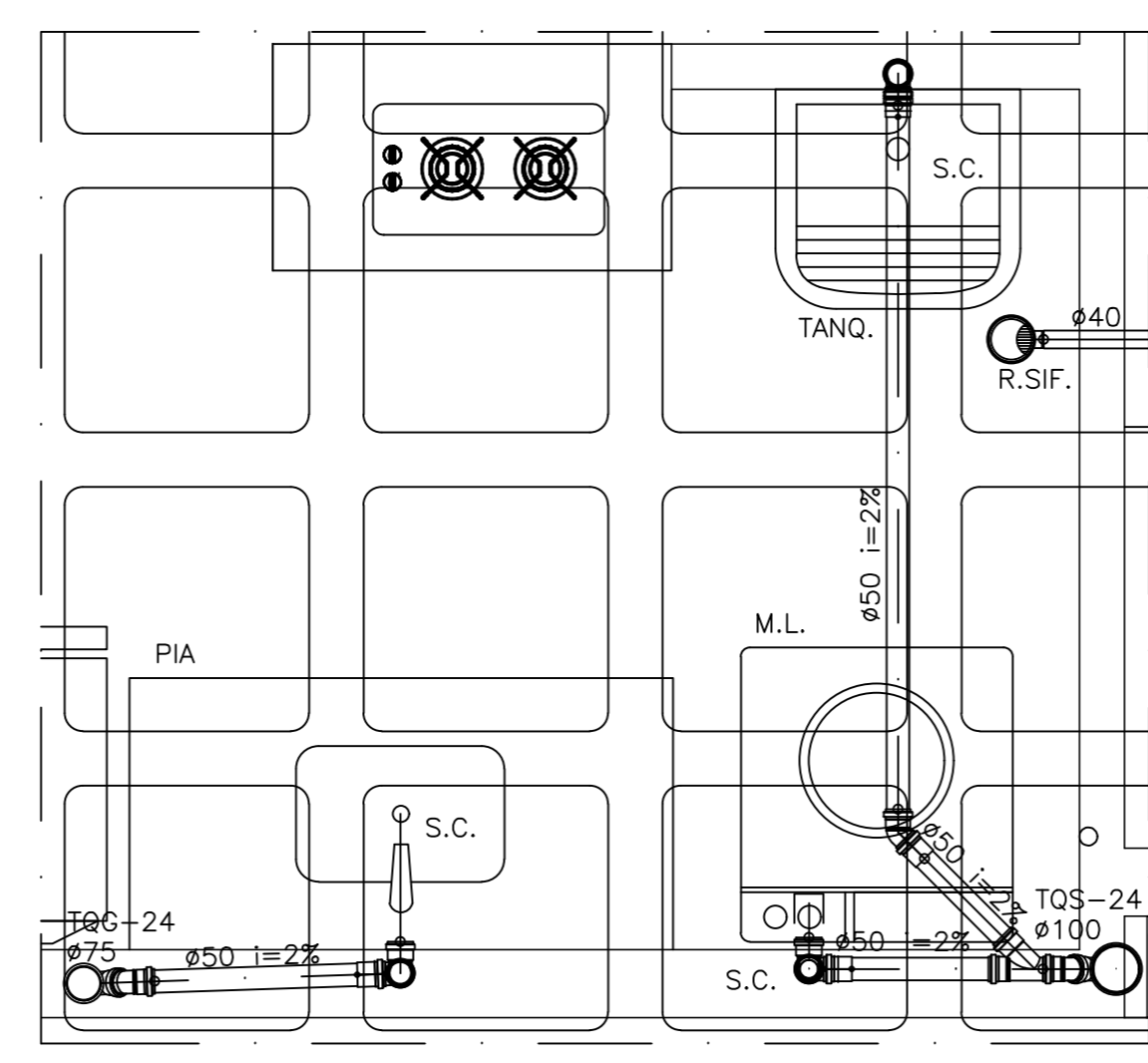
DET. "x"-2º AO 10º PAVIMENTO(x18)

ESCALA: 1/20



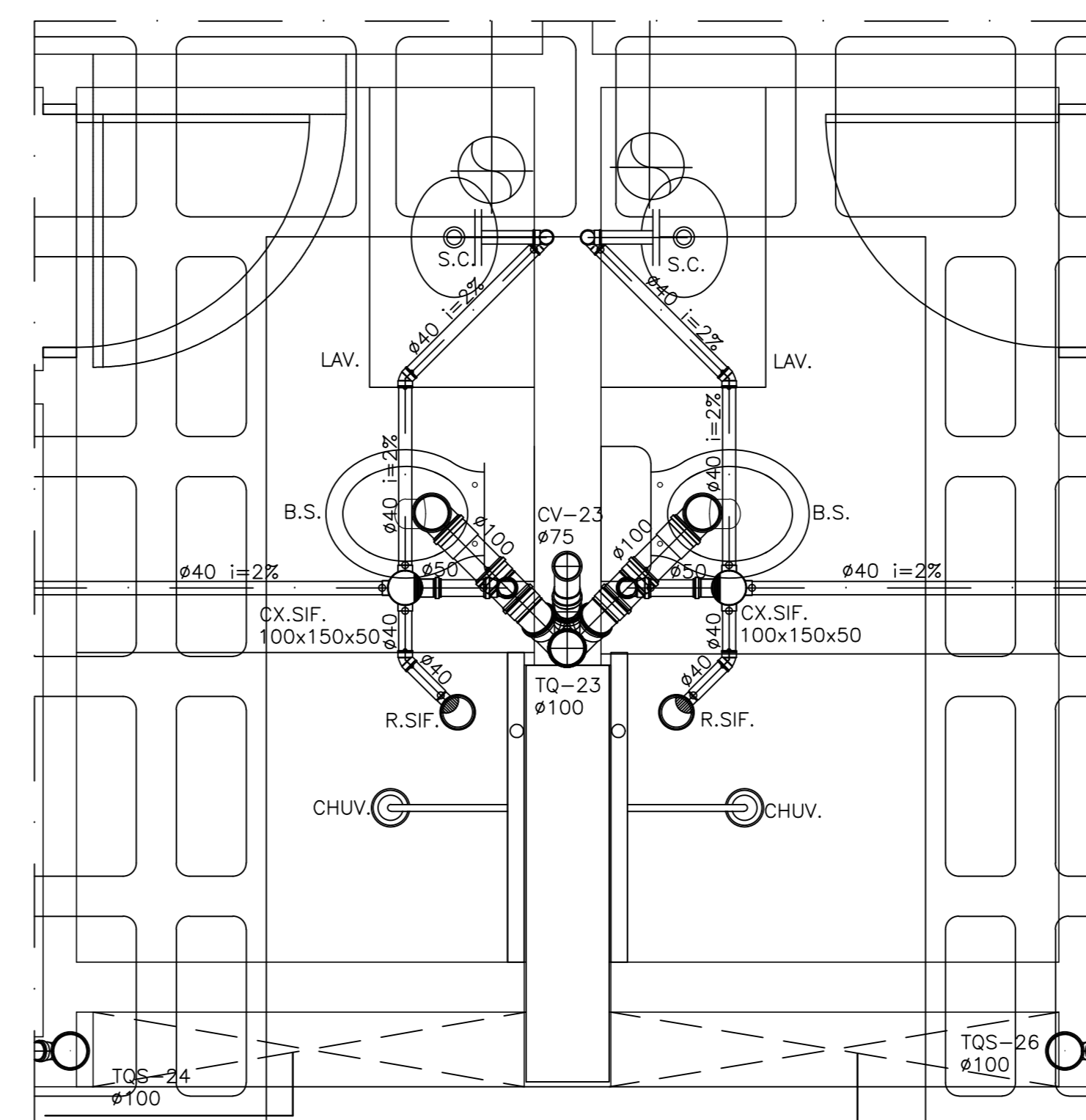
DET. "y"-2º AO 10º PAVIMENTO(x18)

ESCALA: 1/20



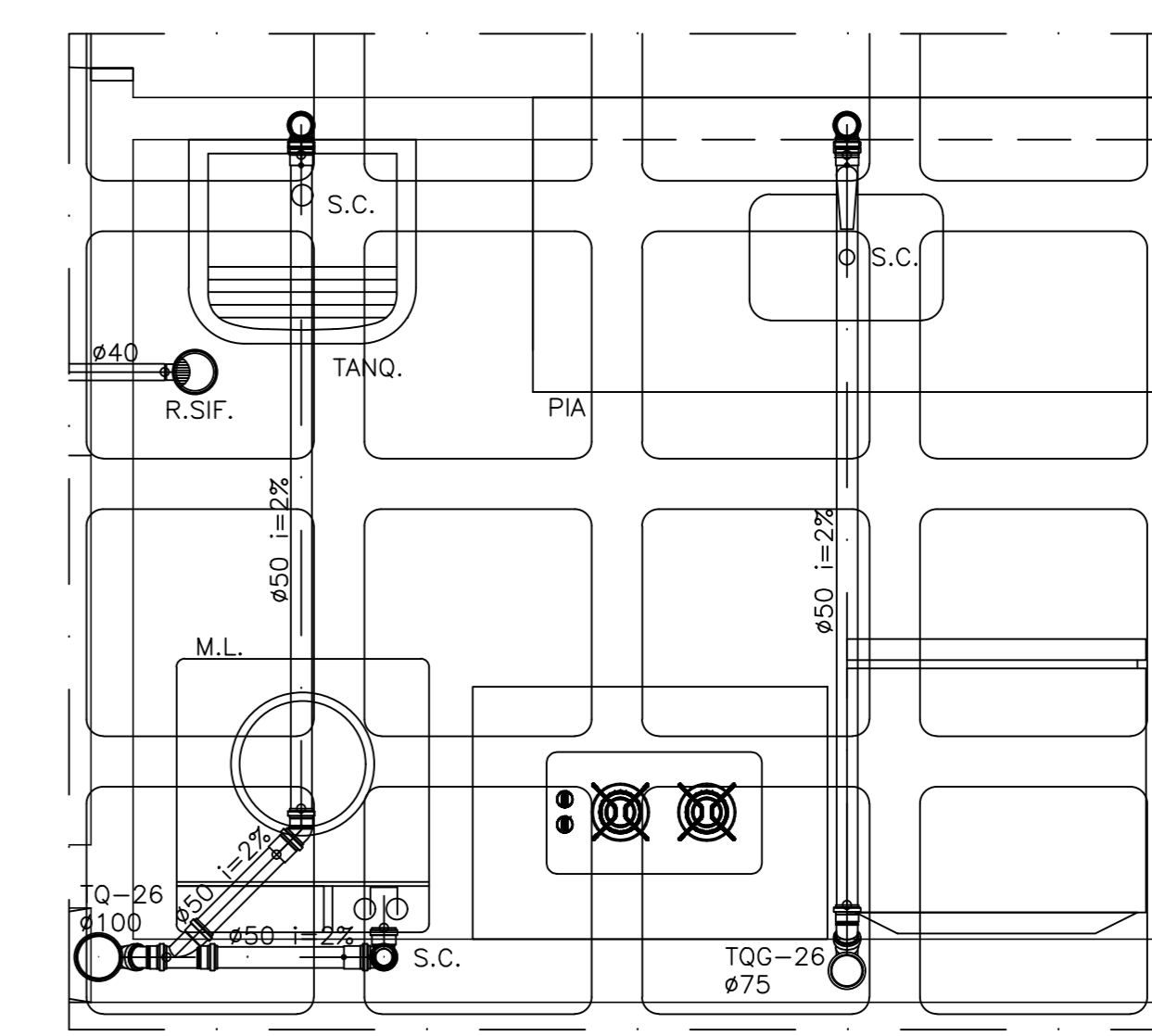
DET. "z"-2º AO 10º PAVIMENTO(x27)

ESCALA: 1/20



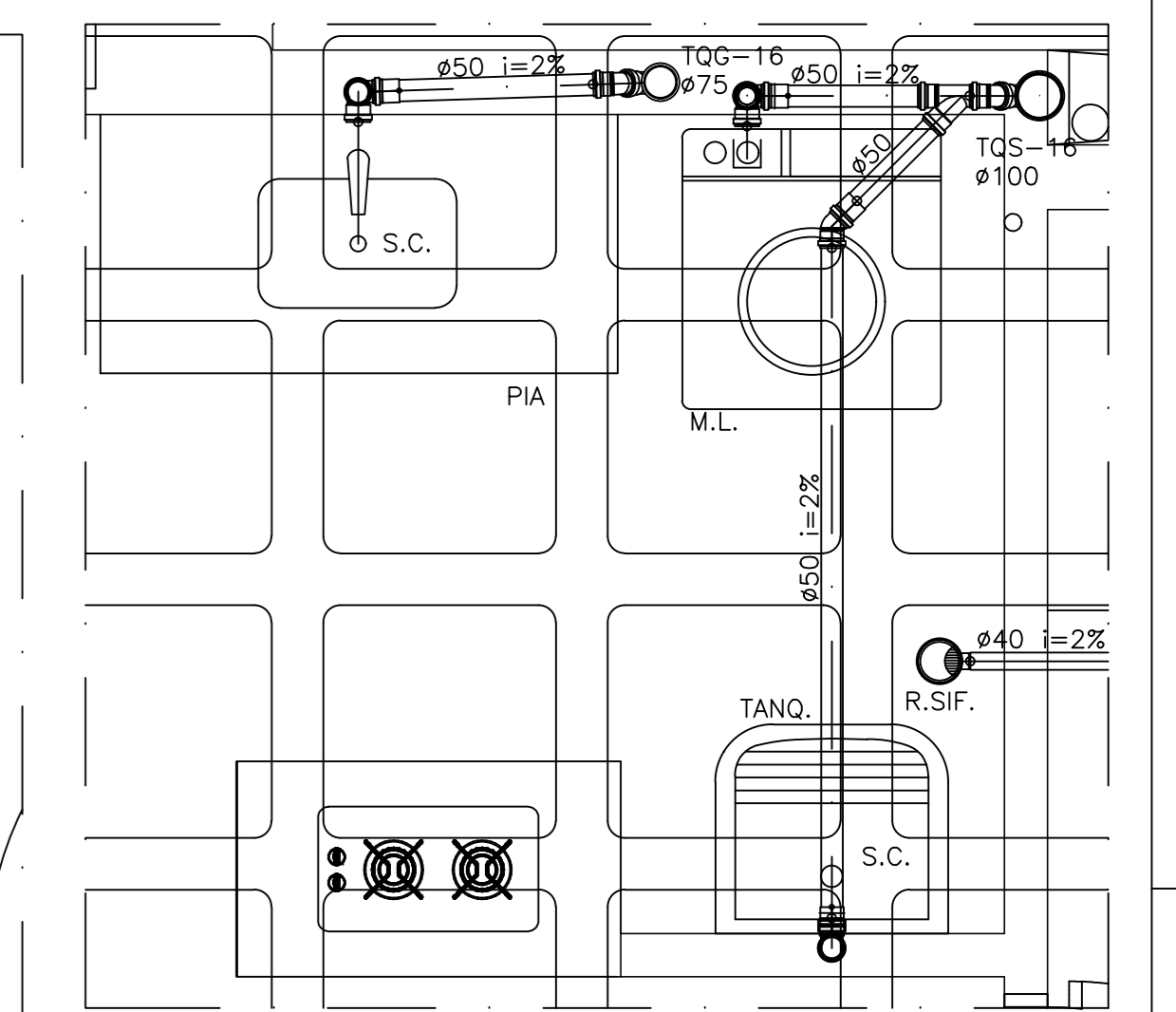
DET. "a"-2º AO 10º PAVIMENTO(x09)

ESCALA: 1/20



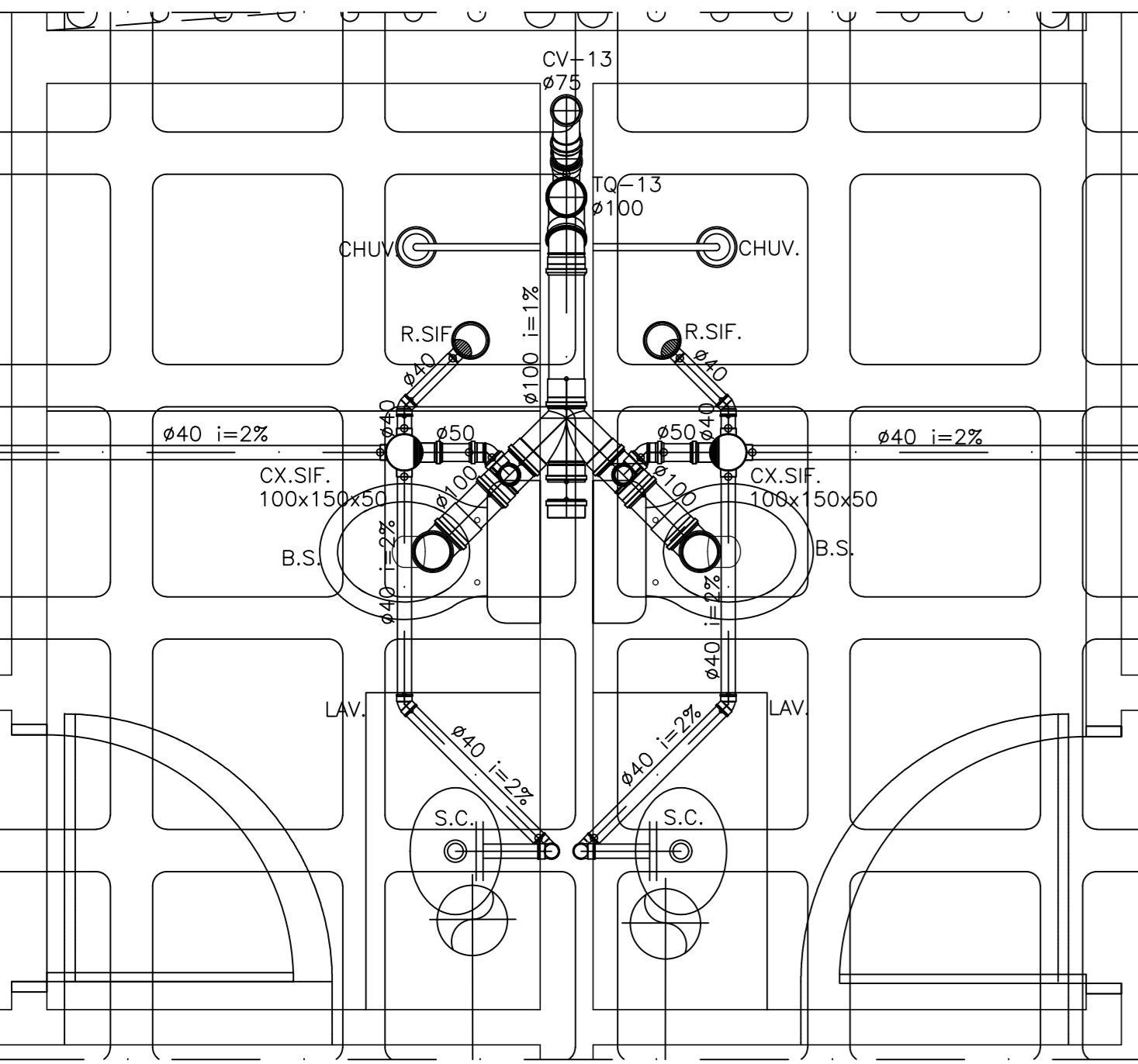
DET. "b"-2º AO 10º PAVIMENTO(x18)

ESCALA: 1/20



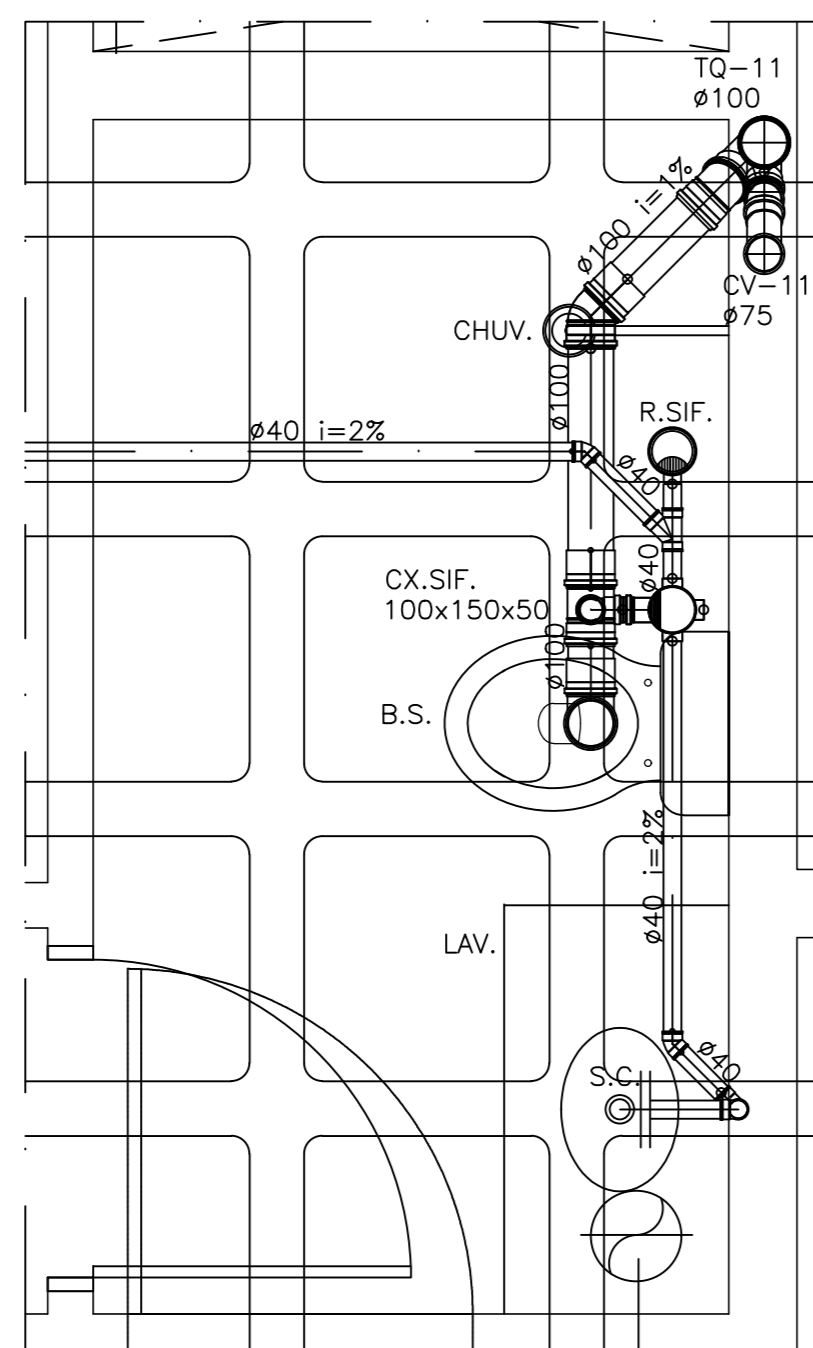
DET. "c"-2º AO 10º PAVIMENTO(x09)

ESCALA: 1/20



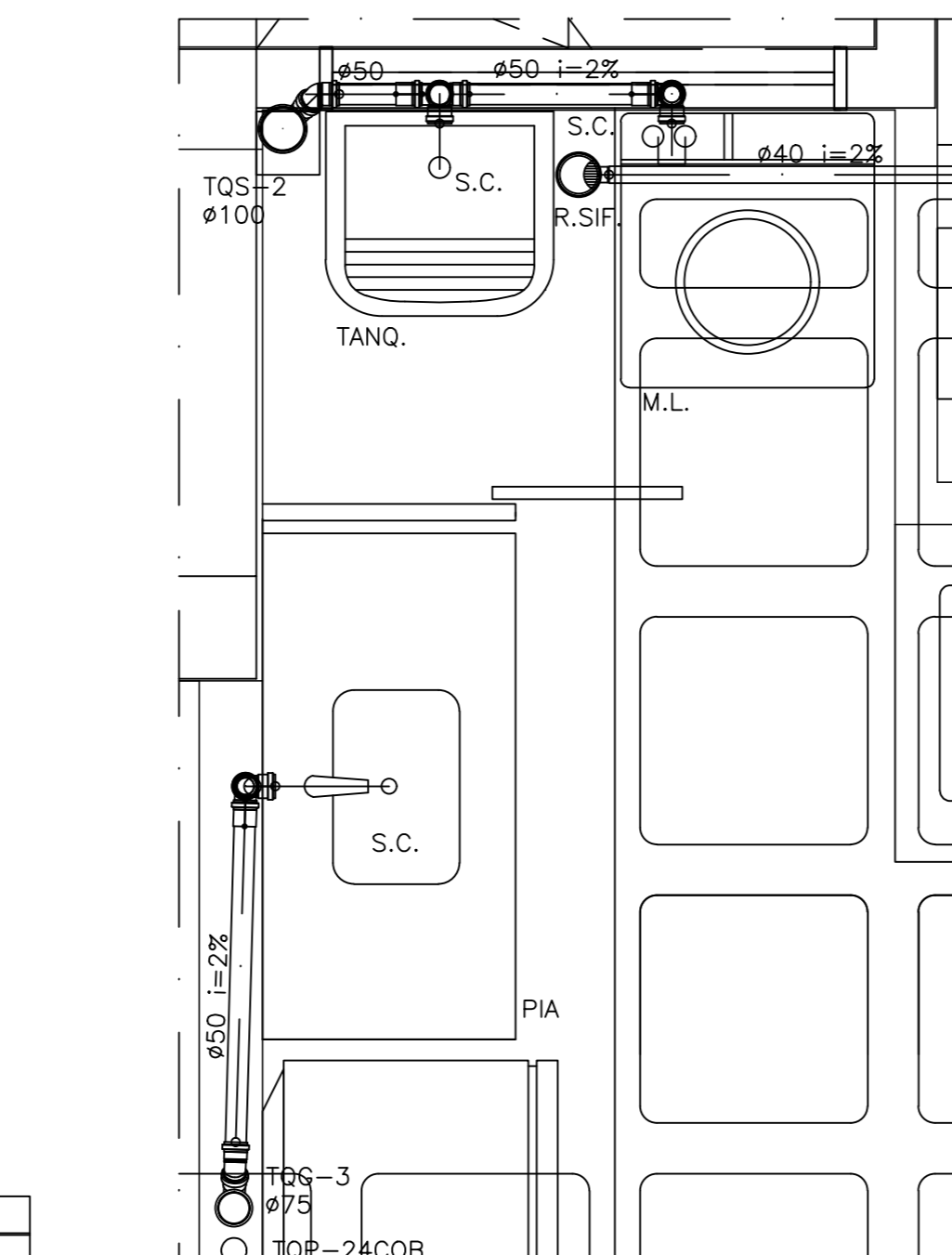
DET. "d"-2º AO 10º PAVIMENTO(x09)

ESCALA: 1/20



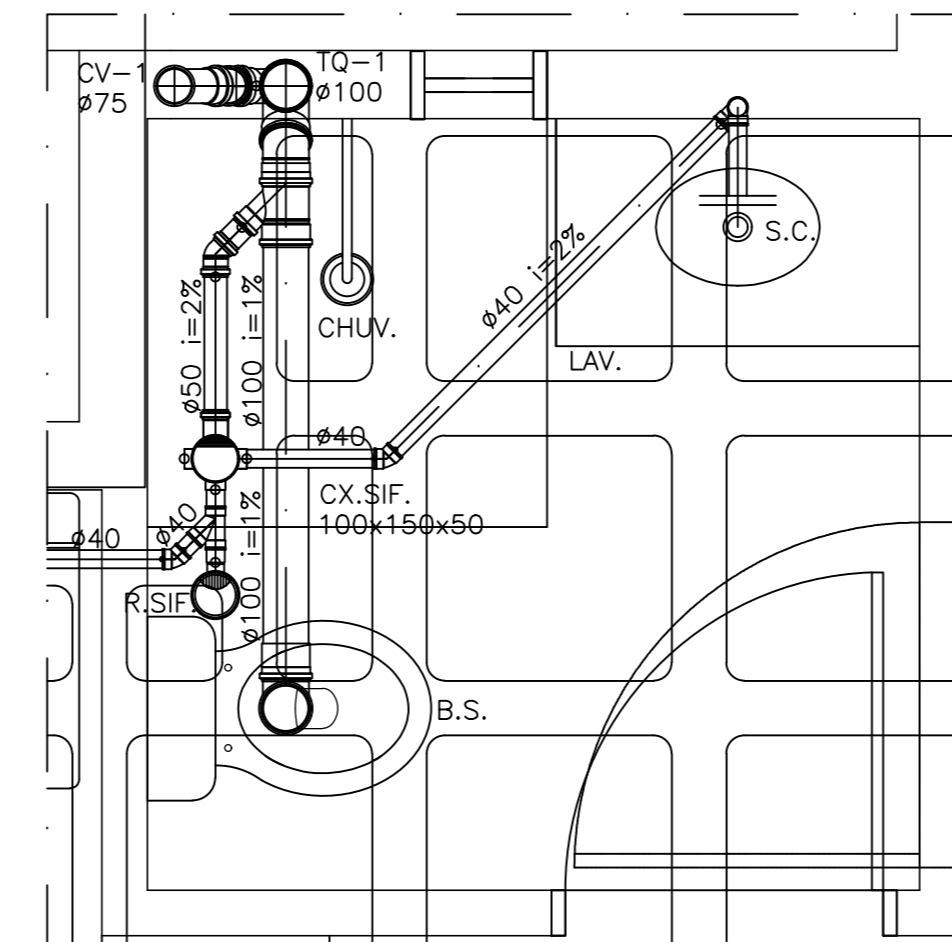
DET. "e"-2º AO 10º PAVIMENTO(x18)

ESCALA: 1/20



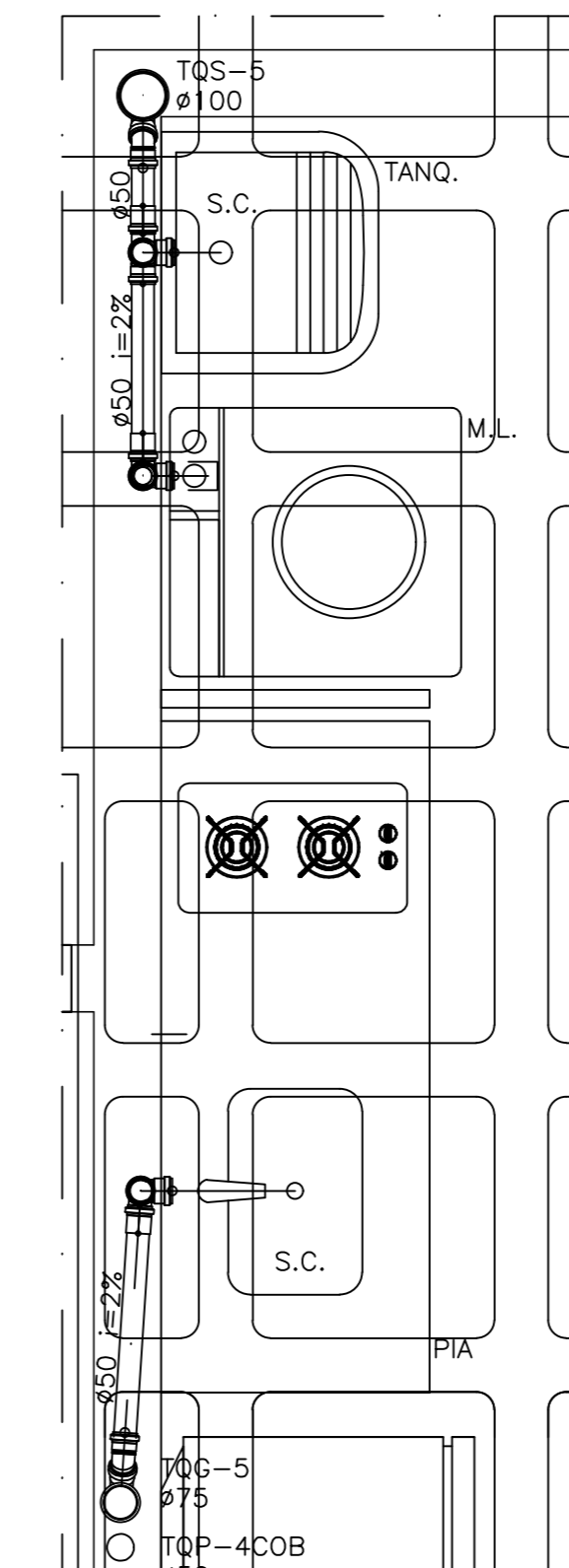
DET. "f"-2º AO 10º PAVIMENTO(x18)

ESCALA: 1/20



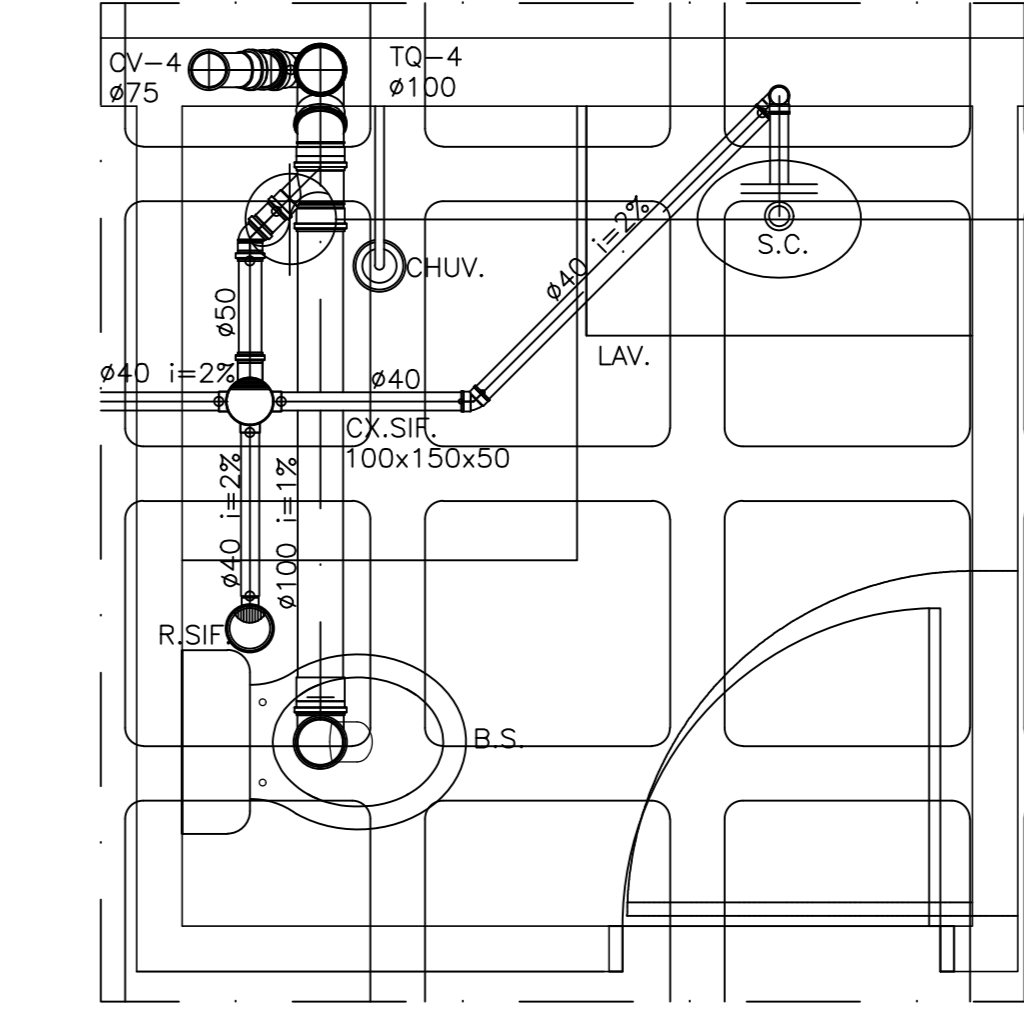
DET. "g"-2º AO 10º PAVIMENTO(x18)

ESCALA: 1/20



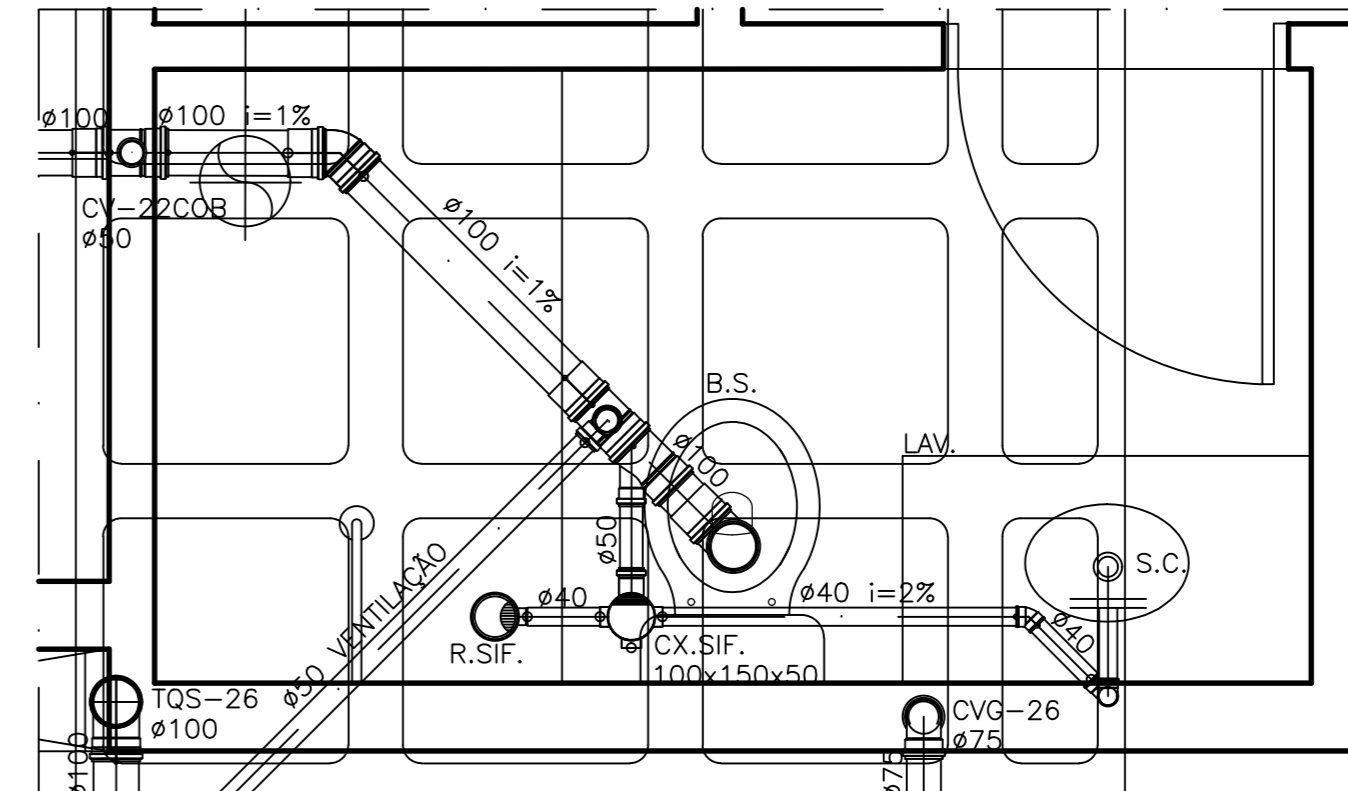
DET. "h"-2º AO 10º PAVIMENTO(x18)

ESCALA: 1/20



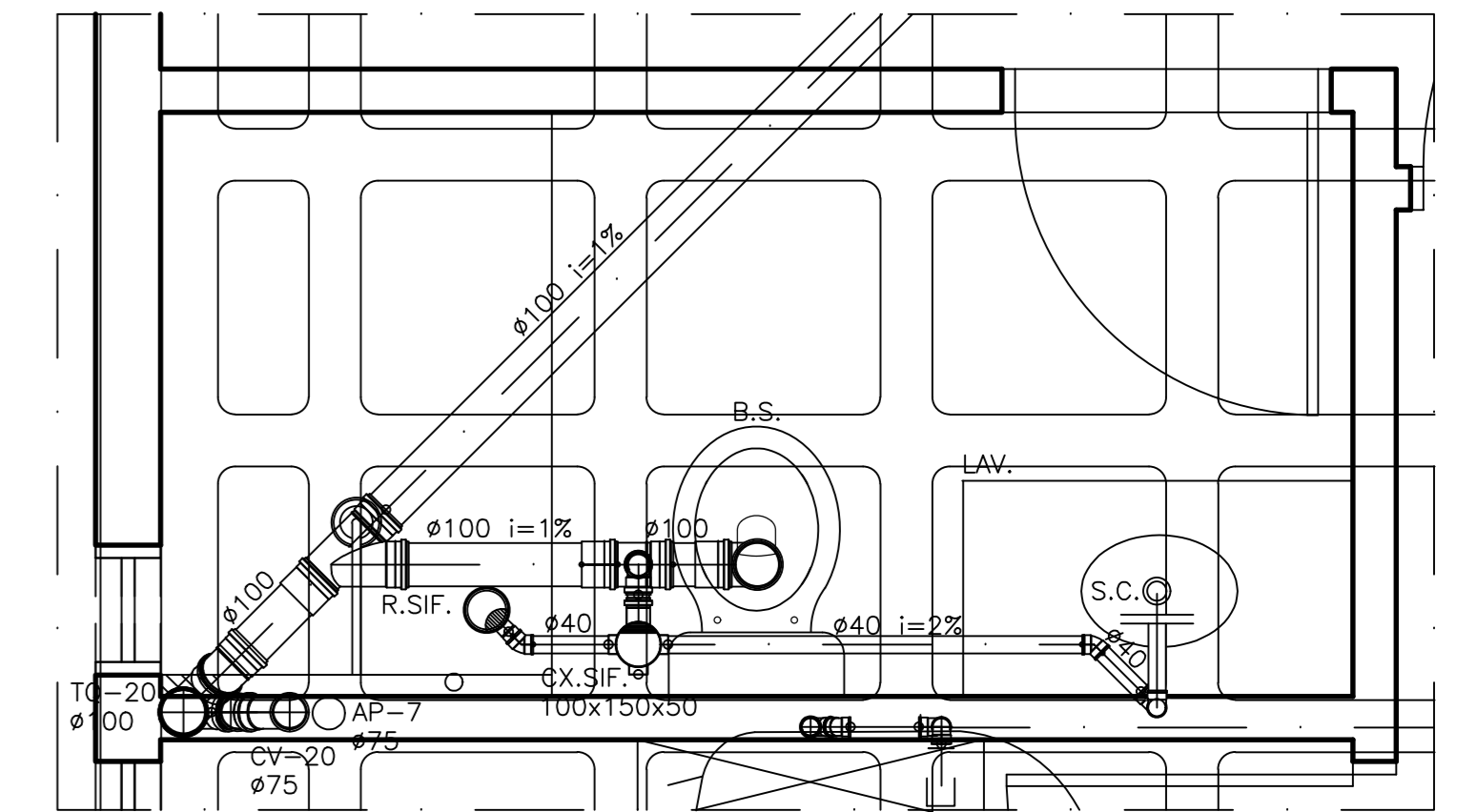
DET. "i"-2º AO 10º PAVIMENTO(x18)

ESCALA: 1/20



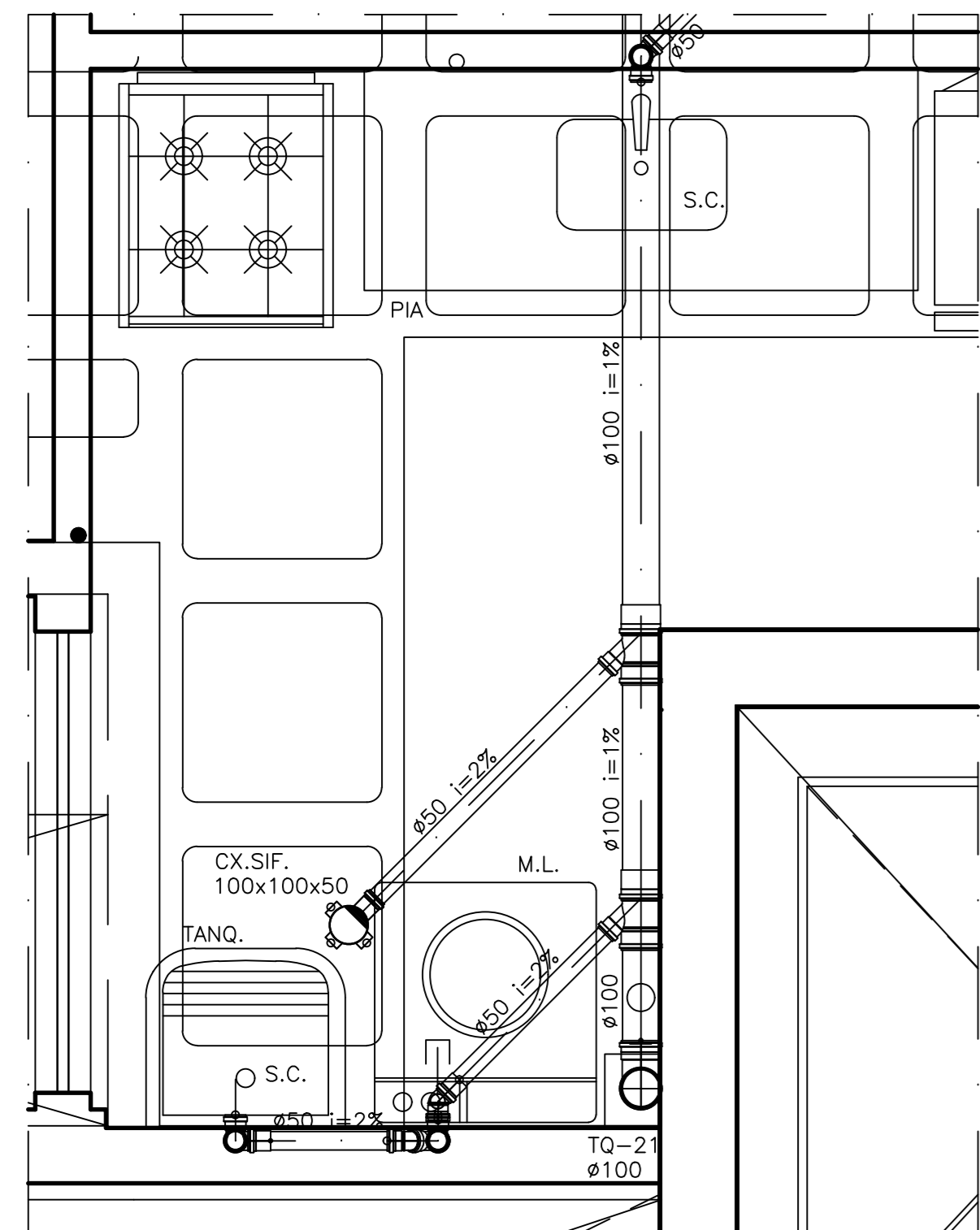
DET. "o"-COBERTURA(x02)

ESCALA: 1/20



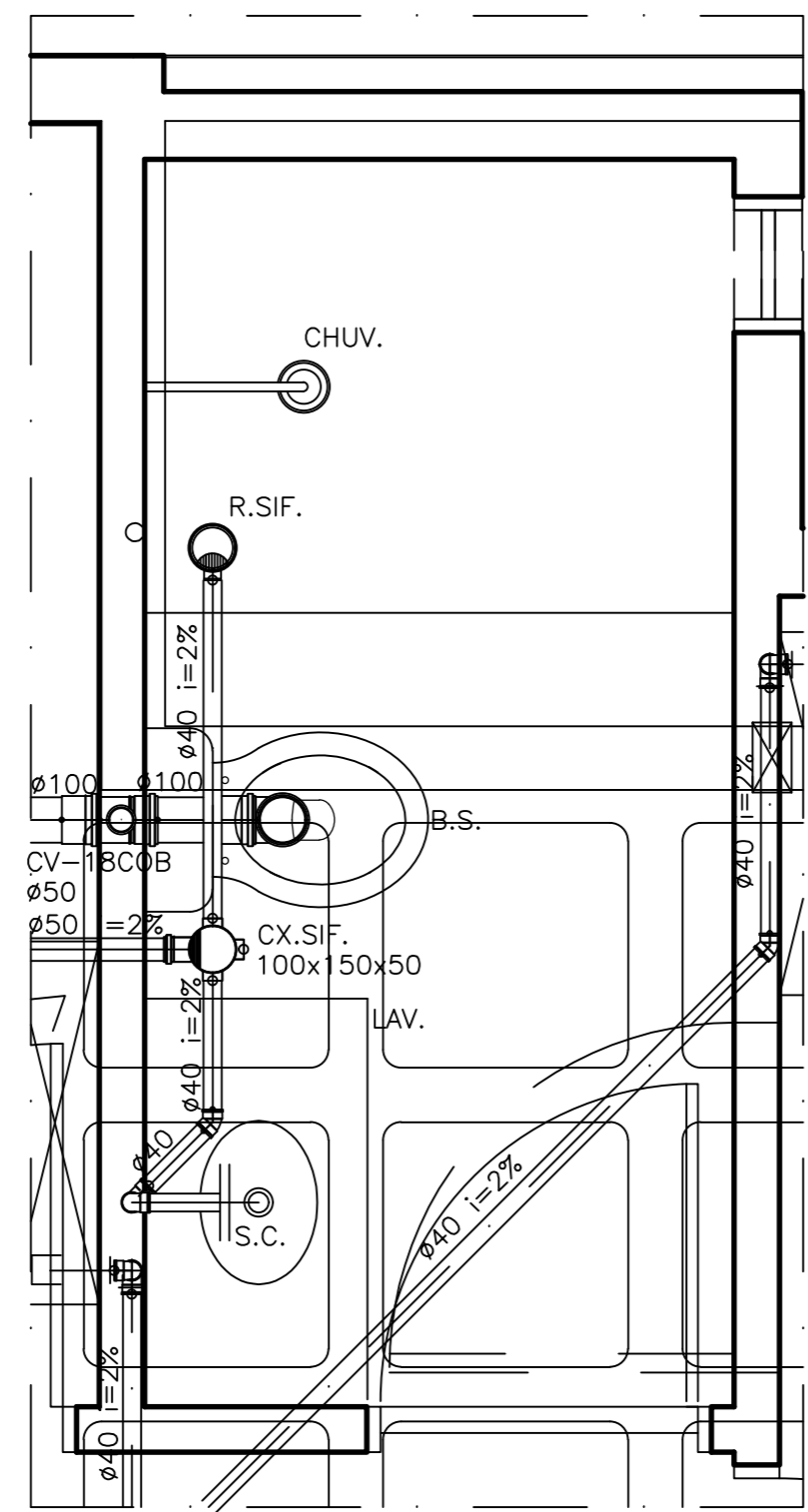
DET. "j"-COBERTURA(x02)

ESCALA: 1/20



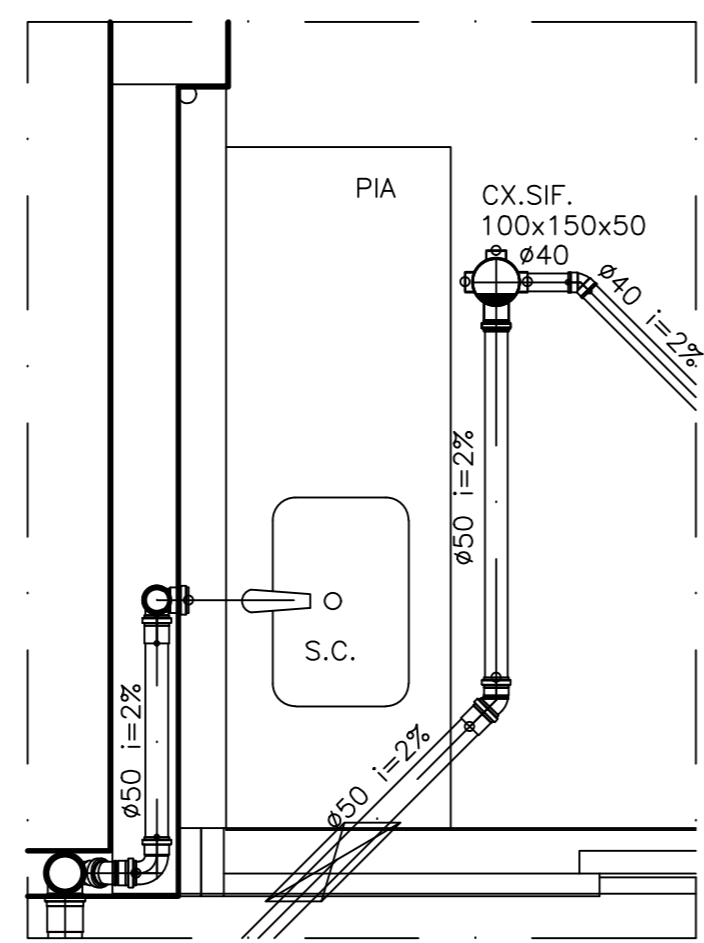
DET. "k"-COBERTURA(x02)

ESCALA: 1/20



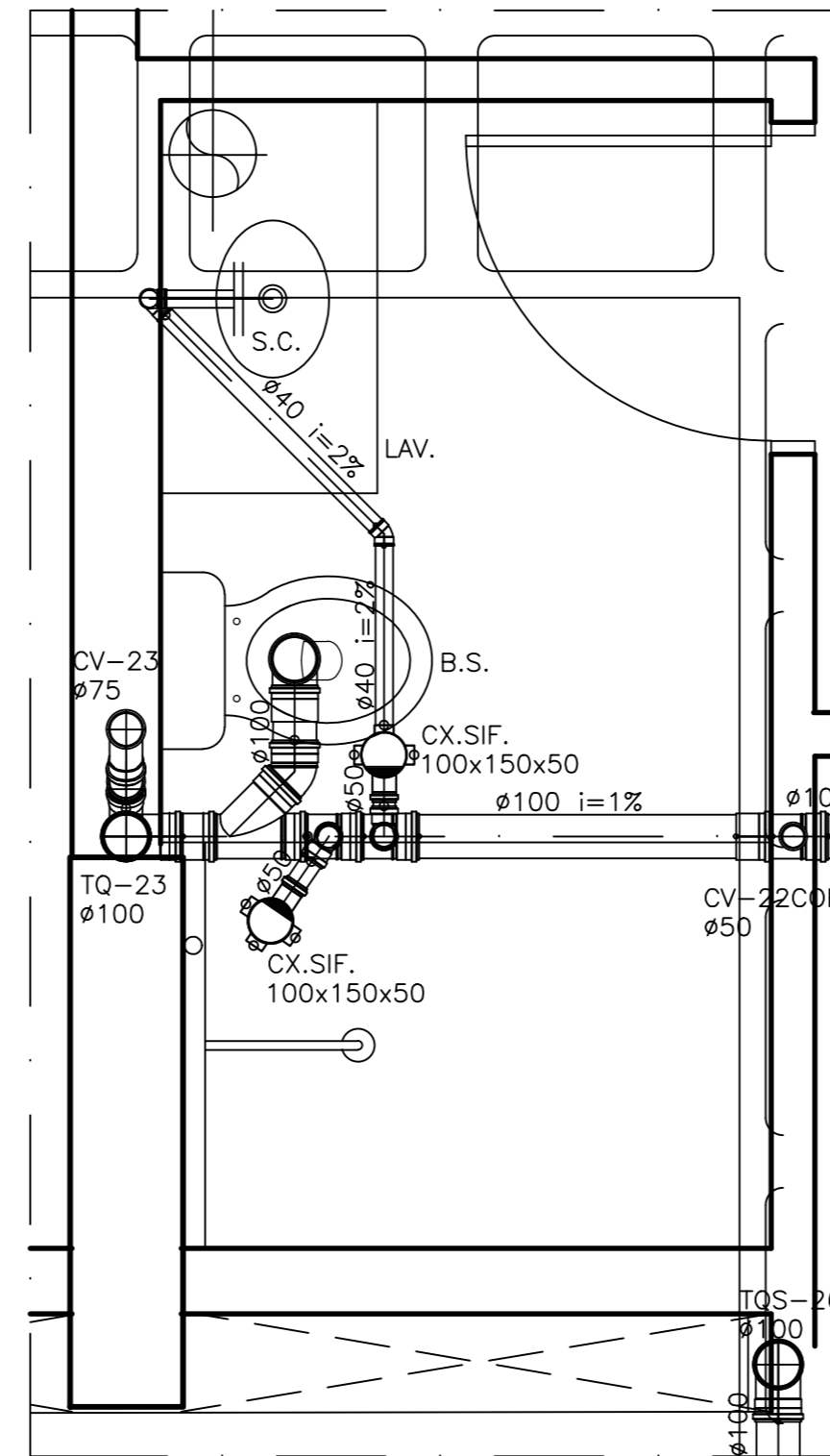
DET. "l"-COBERTURA(x02)

ESCALA: 1/20



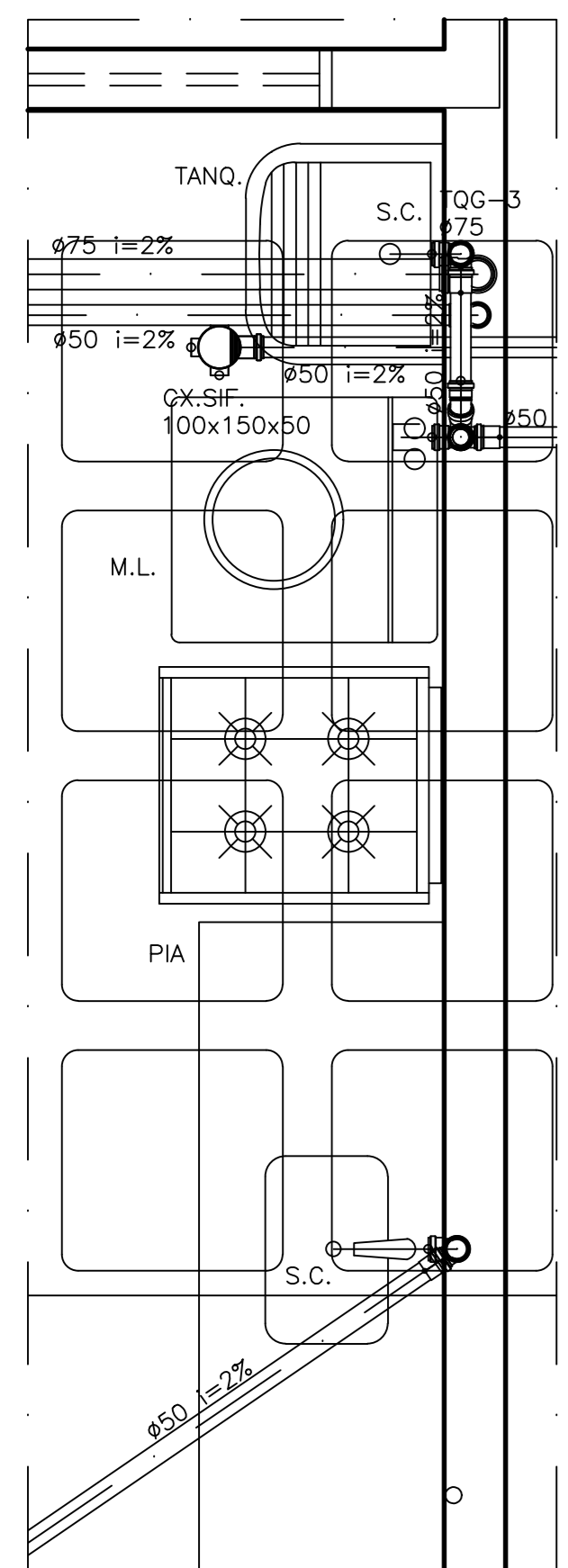
DET. "m"-COBERTURA(x02)

ESCALA: 1/20



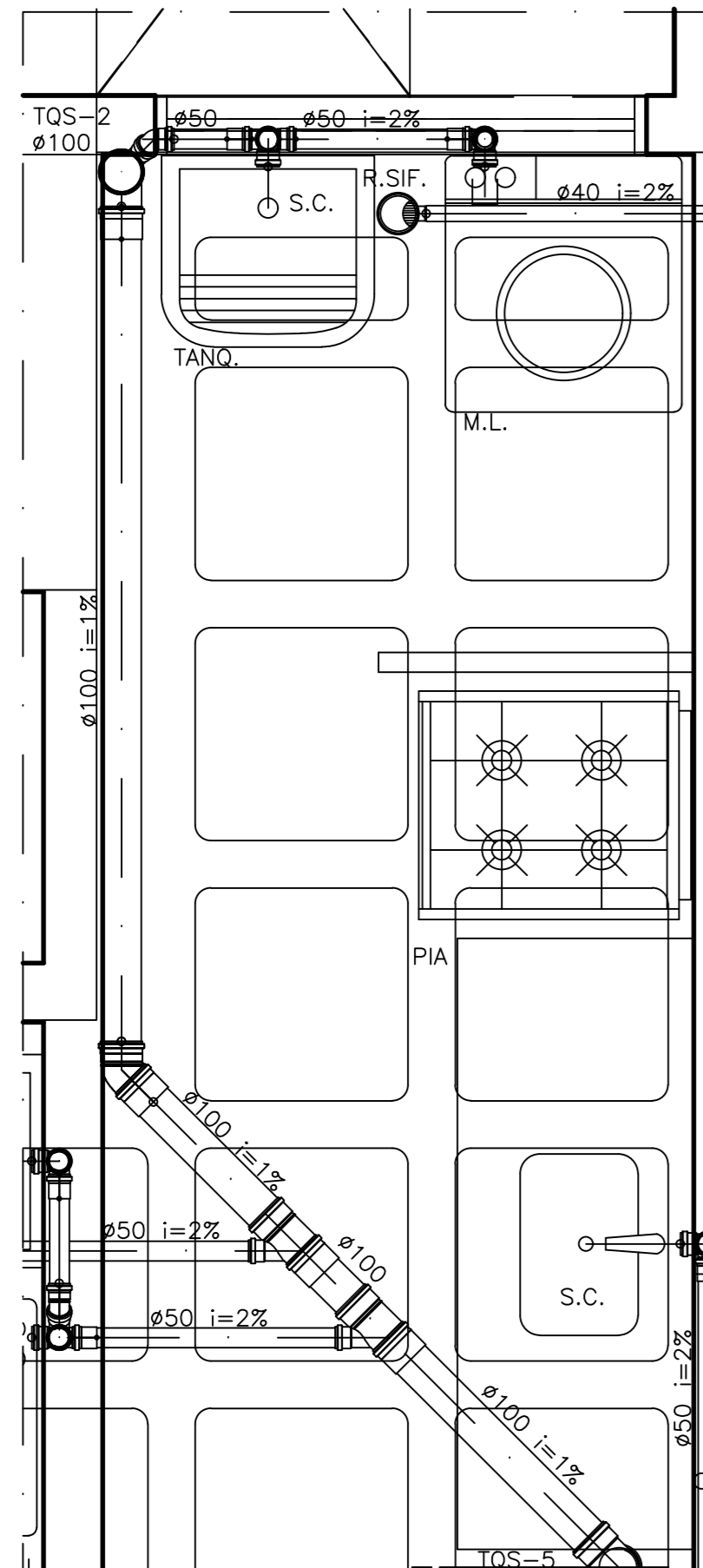
DET. "n"-COBERTURA(x01)

ESCALA: 1/20



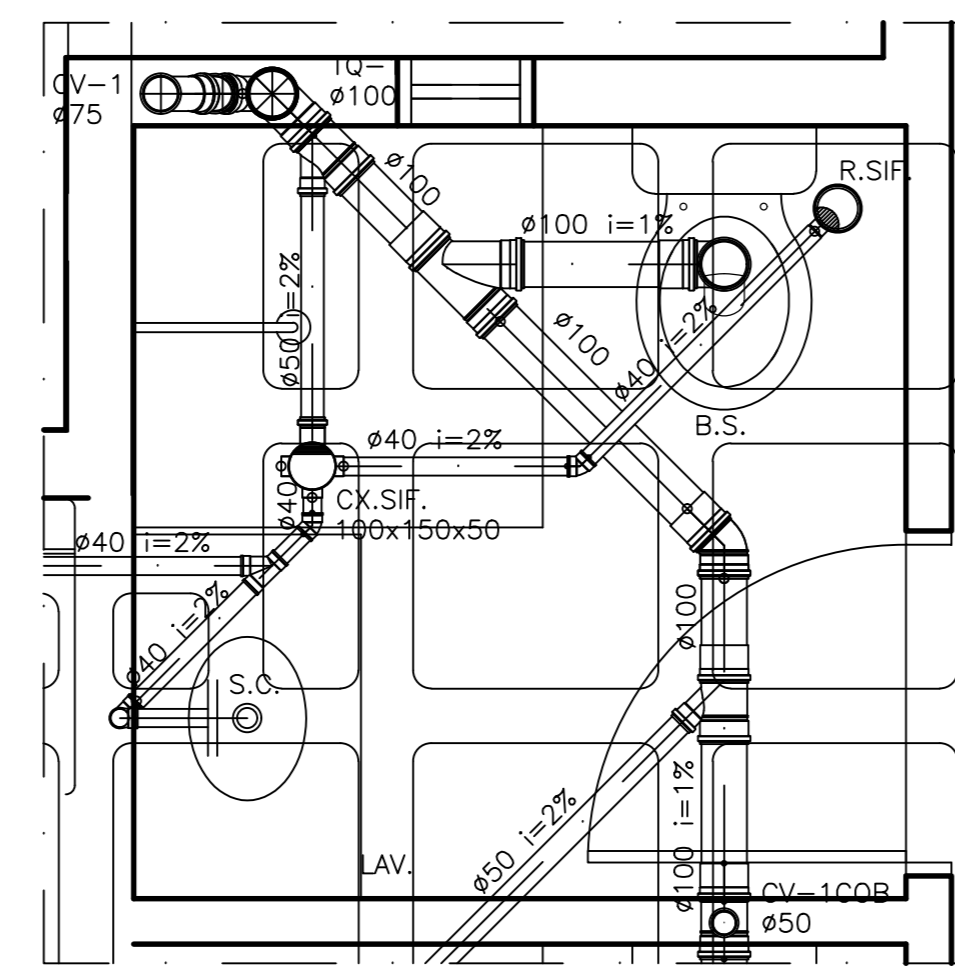
DET. "q"-COBERTURA(x02)

ESCALA: 1/20



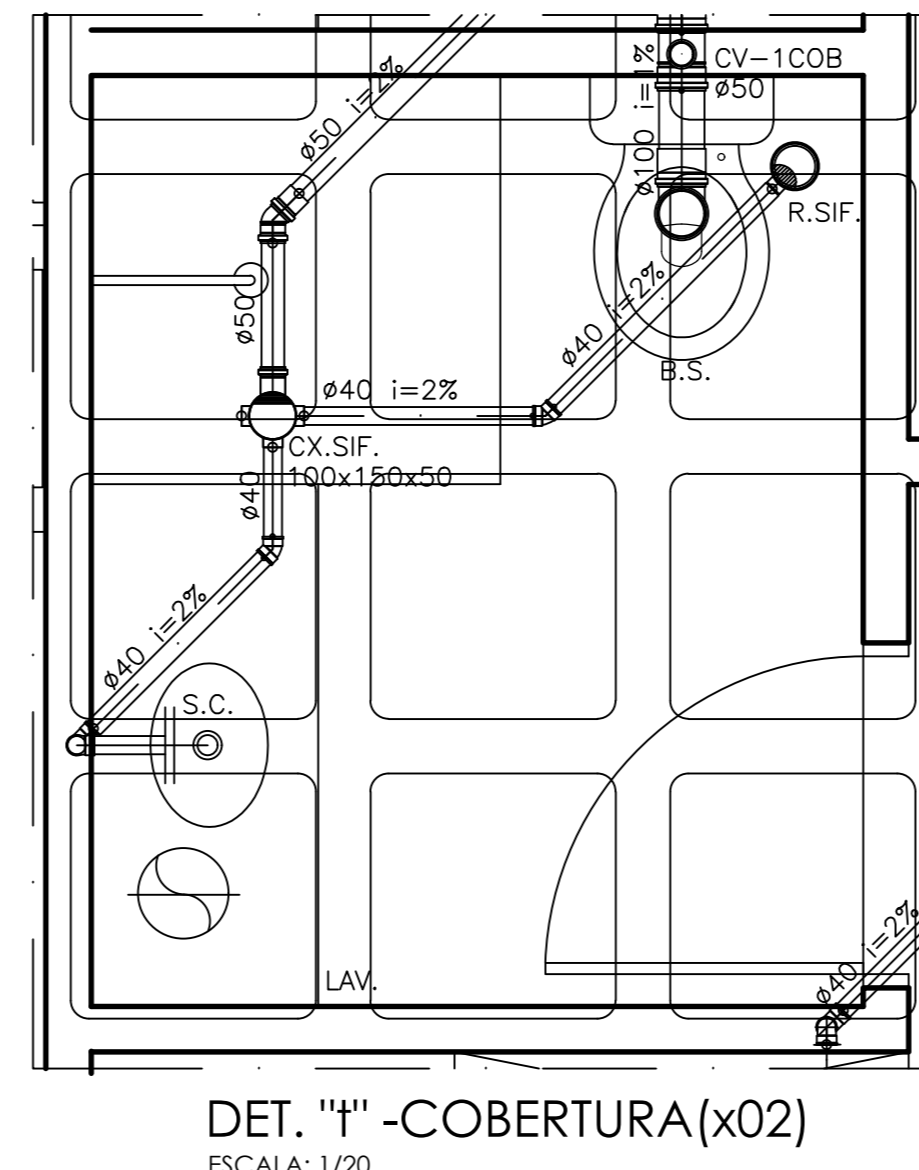
DET. "r"-COBERTURA(x02)

ESCALA: 1/20



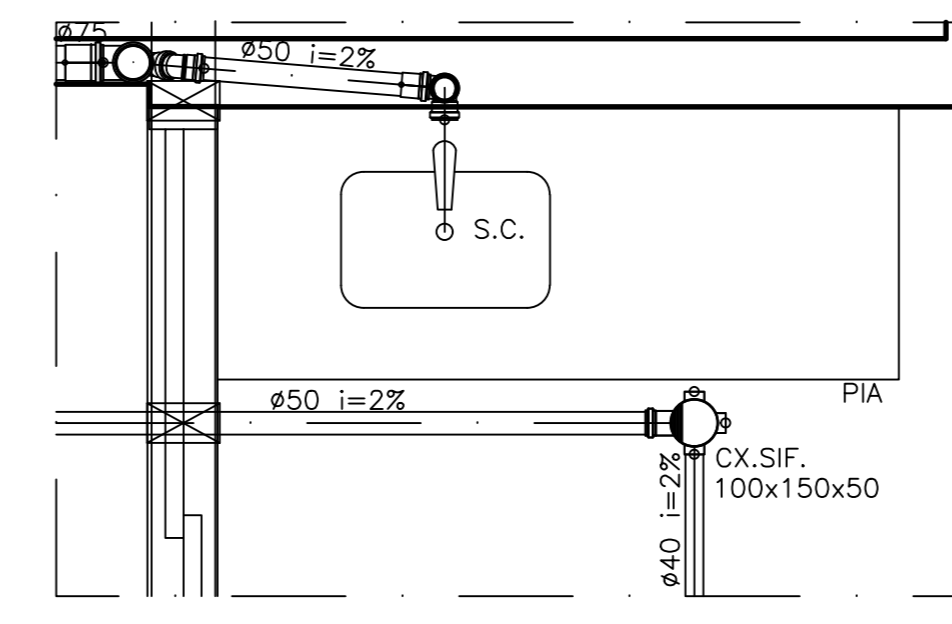
DET. "s"-COBERTURA(x02)

ESCALA: 1/20



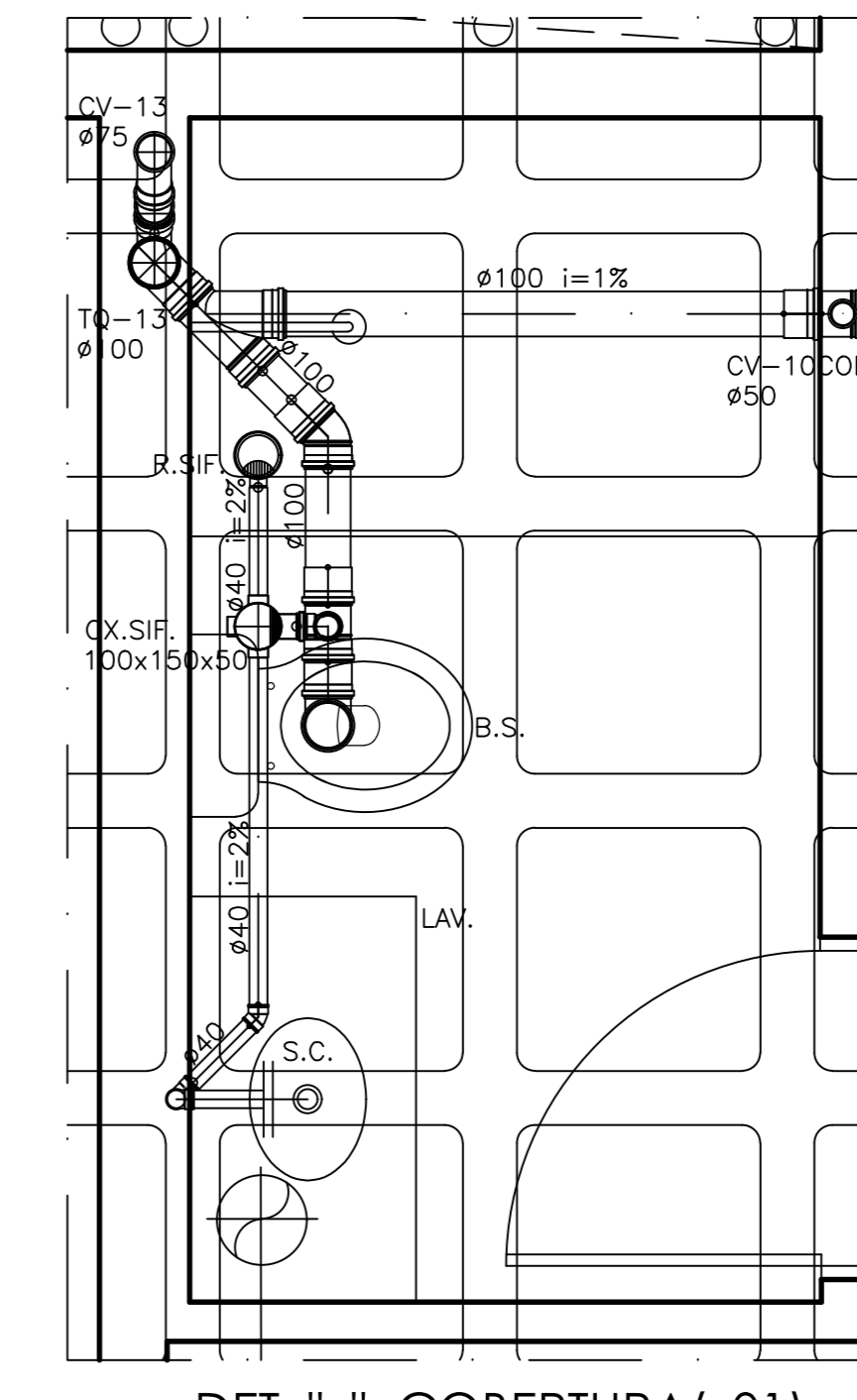
DET. "t"-COBERTURA(x02)

ESCALA: 1/20



DET. "u"-COBERTURA(x02)

ESCALA: 1/20



DET. "v"-COBERTURA(x01)

ESCALA: 1/20

REVISÃO	DESCRIÇÃO DA REVISÃO	DATA

APROVAÇÕES:

PROPRIETÁRIO: CONSTRUTORA DELMAH SAMPAIO LTDA.
CNPJ: 08.309.143/0001-91

RESP. TÉCNICO:

PROJETO: ENGº CIVIL - GENILDO FERREIRA GOMES
CREA 4017 - TD/AL - R.N.P. 021.180.309-0

AUTOR DO PROJETO:
ENGENHARQ - Medeiros Engenharia e Arquitetura Ltda

TÍTULO		ÁREA DE CONSTRUÇÃO	
PROJETO HIDRO-SANITÁRIO		8.856,07m²	
OBRA		EDIFÍCIO STUDIO DESIGN	
LOCAL		RUA LUIZ CAMPOS TEIXEIRA, ESQUINA COM A RUA JOÃO GUALBERTO DO CARMO BAIRRO DE FONTE VERDE - MACÉIO / AL	
DESENHO	DATA	ESCALA	ARG. ELETRÔNICO
ENGENHARQ	MAIO/2018	1/20	DSD-HST-E-010-DETALHE-00
ASSUNTO: DETALHES DE ESGOTO			
CÓD. EMPRES.	ESPECIALIDADE	FASE	Nº DESENHO
DSD	HST	E	010
CÓDIGO DESENHOS: DETALHE 00			
REVISÃO			

PRENS	ESP.
1	0,1
2	0,2
3	0,3
4	0,4
5	0,5
6	0,6
7	0,1
8	0,1
9	0,1
10	0,6
20	0,4
30	0,6
40	0,5
50	0,2
60	0,2
70	0,2
80	0,2
90	0,2
100	0,5
120	0,4
150	0,2
180	0,4
200	0,2
250	0,2